

## MTC 10

## PLÁŠŤOVÉ TERMOČLÁNKY

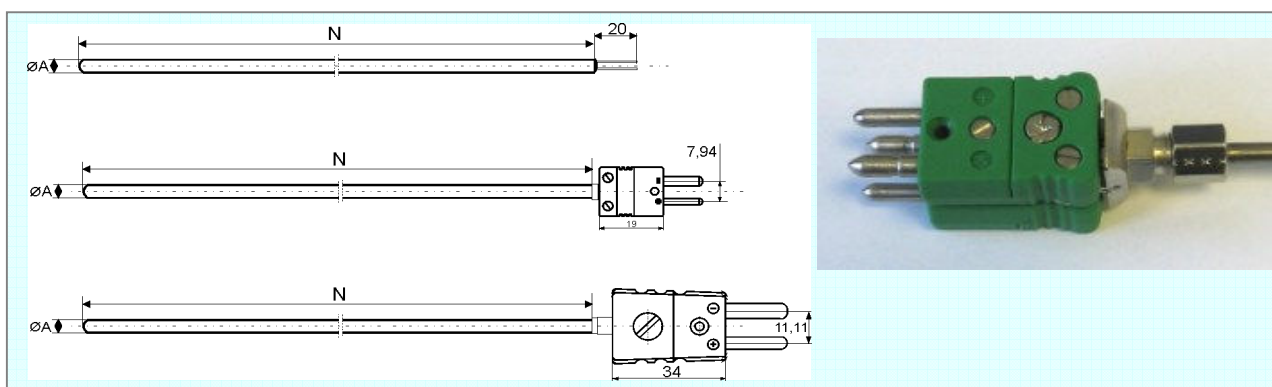
## / - S KONEKTOREM

charakteristika oláště:

INCONEL 600 ( 2.4816 ) pro "K", 1.4541 (17.248) pro "J",

standartní provedení:

Ø 1,0 až 6mm rychlé dodání; ostatní průměry na dotaz,  
izolovaný měřicí spoj nebo spojený s pláštěm, možné vpichovací provedení  
jmenovité délky 50 až 50.000mm ( 50m )



Objednací kód:

		MTC 10 -			
termočlánek	typ 'K'	průměr A = 3mm	0		
termočlánek	typ 'J'	průměr A = 3mm	1		
termočlánek	typ 'K'	průměr A = 6mm	2		
termočlánek	typ 'J'	průměr A = 6mm	3		
termočlánek	typ 'K'	průměr A = 4,5mm	4		
termočlánek	typ 'J'	průměr A = 4,5mm	5		
termočlánek	typ 2x 'K'	průměr A = 3mm	6		
termočlánek	typ 2x 'J'	průměr A = 3mm	7		
termočlánek	typ 2x 'K'	průměr A = 6mm	8		
termočlánek	typ 2x 'J'	průměr A = 6mm	9		
termočlánek	typ 2x 'K'	průměr A = 4,5mm	A		
termočlánek	typ 2x 'J'	průměr A = 4,5mm	B		
termočlánek	typ 'K'	průměr A = 2mm	C		
termočlánek	typ 'J'	průměr A = 2mm	D		
termočlánek	typ 'K'	průměr A = 1,5mm	E		
termočlánek	typ 'J'	průměr A = 1,5mm	F		
termočlánek	typ 'K'	průměr A = 1,0mm	G		
termočlánek	typ 'J'	průměr A = 1,0mm	H		
<b>Třída přesnosti a provedení měřícího konce</b>					
třída přesnosti 2 dle DIN IEC 584, izolovaný měřicí spoj			0		
třída přesnosti 1 dle DIN IEC 584, izolovaný měřicí spoj			1		
třída přesnosti 2 dle DIN IEC 584, uzemněný měřicí spoj			2		
třída přesnosti 1 dle DIN IEC 584, uzemněný měřicí spoj			3		
třída přesnosti 2 dle DIN IEC 584, izolovaný měřicí spoj, špička			4		
třída přesnosti 1 dle DIN IEC 584, izolovaný měřicí spoj, špička			5		
třída přesnosti 2 dle DIN IEC 584, uzemněný měřicí spoj, špička			6		
třída přesnosti 1 dle DIN IEC 584, uzemněný měřicí spoj, špička			7		

2010-02-TC10

tel: +420 461 619 515  
fax: +420 461 619 513

email: info@hth8.cz  
www.hth8.cz

IČ: 25961152  
DIČ: CZ25961152

**MTC 10**

**PLÁŠŤOVÉ TERMOČLÁNKY / - S KONEKTOREM**

Objednací kód - pokračování:

MTC 10 -				
<b>Délka termočlánku N</b>	<b>[mm] ( 50mm - 50m )</b>			
zadejte délku termočlánku		XXXX		
<b>Provedení studeného konce TC - jednoduché články</b>				
volné konce				0
standartní konektor ( MTCK-SM-X, zástrčka, pro průměry A = 3mm a více )				1
standartní konektor ( včetně protikusů a příslušenství, pro průměry A = 3mm a více )				2
miniaturní konektor ( MTCK-MM-X, zástrčka, pro průměry A = 3mm a méně )				3
miniaturní konektor ( včetně protikusů a příslušenství, pro průměry A = 3mm a méně )				4
standartní keramický konektor ( zástrčka, pro průměry A = 3mm a více )				5
standartní keramický konektor ( včetně protikusů a příslušenství )				6
<b>Provedení studeného konce TC - dvojité články</b>				
volné konce				0
standartní dvojitý konektor ( zástrčka, pro průměry A = 3mm a více )				A
standartní dvojitý konektor ( včetně protikusů, pro průměry A = 3mm a více )				B

Příklad objednacího kódu: MTC10-00-900-0



Standartní dodací lhůta je 12 dní od data objednání.  
Kratší ( expresní ) dodací lhůta je možná s příplatkem +15% základní ceny.  
Cenu a termín dodání větších sérií stejného provedení konzultujte s dodavatelem.  
Pro účely výpočtu ceny se délka snímače zaokrouhluje na desetiny metru nahoru.  
Do délky N, určující cenu, se nezapočítávají volné konce L1 v délce 20 mm a menší.



K rychlému dodání jsou i některé průměry termočlánků typu  
"L" ( Fe-CuNi ) a "N" ( NiCrSi-NiSi ).  
Vzhledem k tomu, že nejsou k dispozici ve všech katalogových průměrech, nebyly



**Při objednání snímače se jmenovitou délkou  
nad 3500mm ( 3,5m )  
nás kontaktujte pro výpočet délkové slevy!**

Související výrobky - náhradní díly - příslušenství - služby:	
popis	datový list / ceník
datový list provedení MTC10	2010-02-DTC10
posuvná šroubení	2010-02-PS
ochranné jímky	2010-02-TJ1
návarky	2010-02-NV
konektory	2010-02-MK, 2010-02-KO
kalibrace snímačů teploty	2010-02-KS

2010-02-TC10

tel: +420 461 619 515  
fax: +420 461 619 513

email: info@hth8.cz  
www.hth8.cz

IČ: 25961152  
DIČ: CZ25961152