

MTC 13

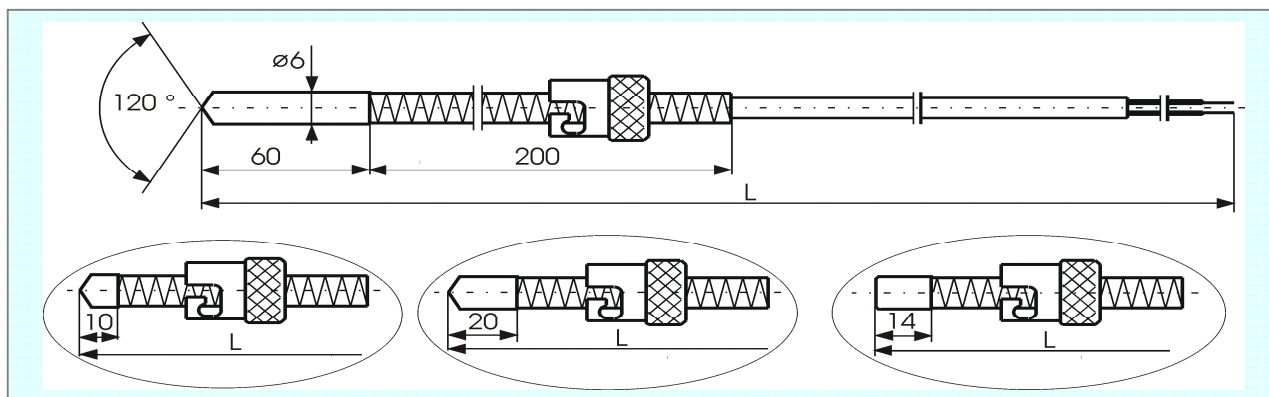
TERMOČLÁNKY KABELOVÉ PŘÍTLAČNÉ

parametry měřící špičky:

nerezová ocel třídy 17, průměr měřící špičky 6 nebo 8mm, čelo ploché nebo s úkosem 120°

charakteristika použitého vedení:

typ GHGHV
izolace speciální sklo / speciální sklo / nerezový oplet
+ 600 °C měřící špička i celý kabel



Objednací kód:

MTC 13 -						
základní provedení	bez pružiny a bajonetu	0				
základní provedení	s pružinou 200mm a bajonetovou čepičkou	1				
Typ článku						
termočlánek	typ 'K' (Ni-NiCr)	0				
termočlánek	typ 'J' (Fe-CuNi)	1				
termočlánek	typ 'L' (Fe-CuNi)	2				
Rozměr měřící špičky						
60 mm délka, průměr 6mm, čelo s úkosem 120'	(pružina 6 mm)	0				
20 mm délka, průměr 6mm, čelo s úkosem 120'	(pružina 6 mm)	1				
10 mm délka, průměr 6mm, čelo s úkosem 120'	(pružina 6 mm)	2				
14 mm délka, průměr 6mm, čelo s úkosem 120'	(pružina 6 mm)	3				
14 mm délka, průměr 6mm, ploché čelo	(pružina 6 mm)	4				
14 mm délka, průměr 8mm, čelo s úkosem 120'	(pružina 8 mm)	5				
14 mm délka, průměr 8mm, ploché čelo	(pružina 8 mm)	6				
Délka termočlánu L [cm] (20cm - 50m)						
zadejte požadovanou délku				XXX		
Provedení studeného konce termočlánu						
volné konce						0
konektor standartní velikosti	(MTCK-SM-X, zástrčka)					1
konektor standartní velikosti	(MTCK-S...) včetně protikusu a příslušenství					2
miniaturní konektor	(MTCK-MM-X, zástrčka)					3
miniaturní konektor	(MTCK-M...) včetně protikusu a příslušenství					4
standartní keramický konektor	(MTCK-CSM-X, zástrčka)					5
standartní keramický konektor	(včetně protikusu a příslušenství)					6

MTC 13

TERMOČLÁNKY KABELOVÉ PŘÍTLAČNÉ

Objednací kód - pokračování:

MTC 13 -		
Rozměry bajonetové čepičky		
vnitřní průměr 11,3 mm, dvojitý zámek	(pružina 6 mm)	0
vnitřní průměr 12,5 mm, dvojitý zámek	(pružina 6 mm)	1
vnitřní průměr 15,0 mm, dvojitý zámek	(pružina 6 mm)	2
vnitřní průměr 12,5 mm, dvojitý zámek	(pružina 8 mm)	3
vnitřní průměr 15,0 mm, dvojitý zámek	(pružina 8 mm)	4

Příklad objednacího kódu: MTC13-103-250-11

Legenda: **D** na dotaz u dodavatele



Standartní dodací lhůta je 1 týden od data objednání.
Kratší (expresní) dodací lhůta je možná s příplatkem +15% základní ceny.
Cenu a termín dodání větších sérií stejného provedení konzultujte s dodavatelem.

Související výrobky - náhradní díly - příslušenství - služby:	
popis	datový list / ceník
datový list provedení MTC13	2010-02-DTC13
protikusy bajonetu	2010-02-PK
konektory	2010-02-MK, 2010-02-KO
kalibrace snímačů teploty	2010-02-KS

2010-02-TC13

tel: +420 461 619 515
fax: +420 461 619 513

email: info@hth8.cz
www.hth8.cz

IČ: 25961152
DIČ: CZ25961152