

MTC 15

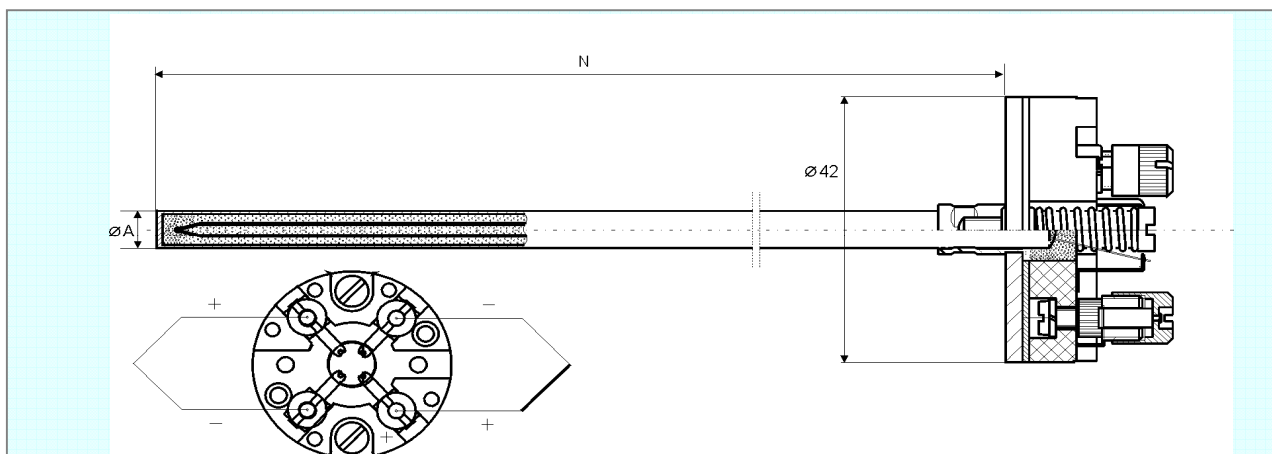
TERMOČLÁNKOVÉ MĚŘÍCÍ VLOŽKY

charakteristika pláště:

INCONEL 600 (2.4816) pro typy "K" a "N", 1.4541 (17.248) pro typy "J" a "L";
maximální pracovní teplota 1200°C pro typy "K" a "N", 750°C pro typy "J"
a 800°C pro typy "L".

standartní provedení:

Ø 3; 4,5 a 6mm rychlé dodání; ostatní průměry na dotaz,
izolovaný měřicí spoj nebo spojený s pláštěm,
jmenovité délky vložky 30 - 50.000mm (50m)



Objednací kód:

MTC 15 -				
termočlánek	typ 'K',	průměr A = 3 mm	0	
termočlánek	typ 'J',	průměr A = 3 mm	1	
termočlánek	typ 'K',	průměr A = 6 mm	2	
termočlánek	typ 'J',	průměr A = 6 mm	3	
termočlánek	typ 'K',	průměr A = 4,5 mm	4	
termočlánek	typ 'J',	průměr A = 4,5 mm	5	
termočlánek	typ 2x 'K',	průměr A = 3 mm	6	
termočlánek	typ 2x 'J',	průměr A = 3 mm	7	
termočlánek	typ 2x 'K',	průměr A = 6 mm	8	
termočlánek	typ 2x 'J',	průměr A = 6 mm	9	
termočlánek	typ 2x 'K',	průměr A = 4,5 mm	A	
termočlánek	typ 2x 'J',	průměr A = 4,5 mm	B	
termočlánek	typ 'L',	průměr A = 3 mm	C	
termočlánek	typ 'N',	průměr A = 3 mm	D	
termočlánek	typ 'N',	průměr A = 4,5 mm	E	
termočlánek	typ 'N',	průměr A = 6 mm	F	
Třída přesnosti				
třída přesnosti 2 dle DIN IEC 584			0	
třída přesnosti 1 dle DIN IEC 584			1	
třída přesnosti 2 dle DIN IEC 584, uzemněný měřicí spoj			2	
třída přesnosti 1 dle DIN IEC 584, uzemněný měřicí spoj			3	
Délka měřicí vložky N [mm] (30 mm - 50 m)				
zadejte délku měřicí vložky				XXXX

Příklad objednacího kódu: MTC15-40-520



Standartní dodací lhůta je 12 dní od data objednání.
Kratší (expresní) dodací lhůta je možná s příplatkem +15% základní ceny.
Cenu a termín dodání větších sérií stejného provedení konzultujte s dodavatelem.
K rychlému dodání jsou i některé další průměry termočláneků "L" (Fe-CuNi) a "N" (NiCrSi-NiSi).
Vzhledem k tomu, že nejsou k dispozici ve všech katalogových průměrech, nebyly do katalogu zařazeny.

Související výrobky - náhradní díly - příslušenství - služby:

popis	datový list / ceník
datový list provedení MTC15	2010-02-DTC15
termočlánky s kovovou jímkou	2010-02-TC7V, 2010-02-TC8V, 2010-02-TC9V 2010-02-TC16, 2010-02-TC16S, 2010-02-TC16N 2010-02-TC16P, 2010-02-TC16SP, 2010-02-TC16NP 2010-02-TC7U, 2010-02-TC14, 2010-02-TC14P
termočlánky do jímkou	2010-02-TC8J
plášťové termočlánky s hlavicí	2010-02-TC11H
keramické termočlánky s měřicí vložkou	2010-02-TC5M, 2010-02-TC6M, 2010-02-TC7C 2010-02-TC7UC
kalibrace snímačů teploty	2010-02-KS