

MTC 16NP

TERMOČLÁNKY S KOVOVOU JÍMKOU 8mm, PRO NAŠROUBOVÁNÍ S PŘEVODNÍKEM

popis materiálu jímky:

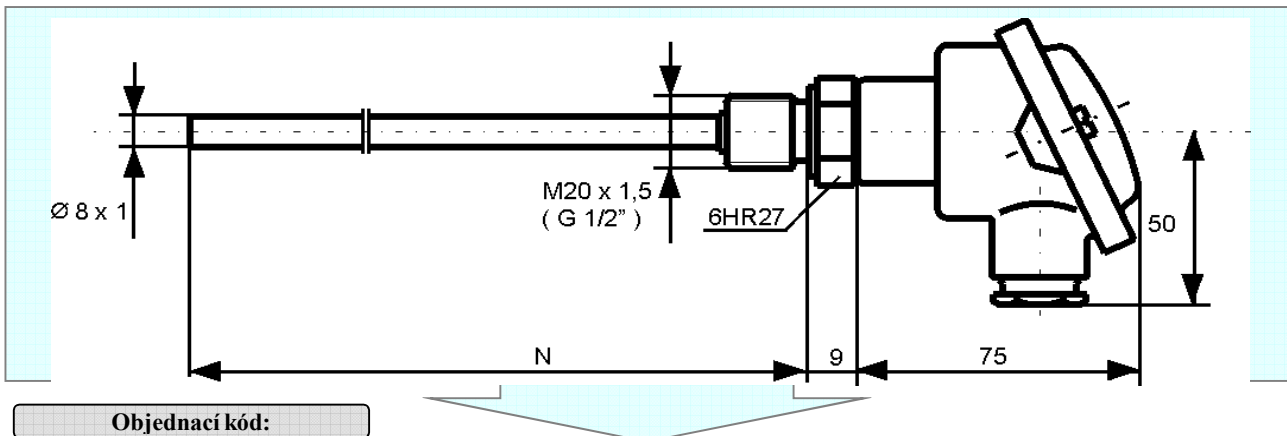
- volitelné provedení:
- materiál 17.248 ($t_{max} = 800^{\circ}C$), průměry 8 x 1,0mm
 - materiál 17.255 ($t_{max} = 1100^{\circ}C$), průměry 8 x 1,0mm
 - šroubení z materiálu 17.xxx

osazení termočládku:

měřicí vložka z plášťového termočládku o průměru 3,0mm
měřicí rozsah:
1100 °C pro typy "K" a "N"
750 °C pro typy "J" a "L"
plášť 2.4816 (Inconel) pro typy "K" a "N" a 1.4541 pro typy "J" a "L"

parametry převodníků:

APAQ-HCF pevně nastavený rozsah, bez galvanického oddělení
výstup 4-20 mA, dvou vodičové zapojení
mini PAQ-HLP programovatelný, bez galvanického oddělení
výstup 4-20 mA, dvou vodičové zapojení
IPAQ-H programovatelný, včetně galvanického oddělení
výstup 4-20 mA, dvou vodičové zapojení
MESO-H programovatelný, včetně galvanického oddělení
výstup 4-20 mA, dvou vodičové zapojení, HART protokol
IPAQ C520 programovatelný, včetně galvanického oddělení



Objednací kód:

MTC 16NP -						
Typ termočládku						
termočlánek	typ 'K',	jednoduchý, izolovaný	0			
termočlánek	typ 'J',	jednoduchý, izolovaný	1			
termočlánek	typ 'L',	jednoduchý, izolovaný	4			
termočlánek	typ 'N',	jednoduchý, izolovaný	5			
Třída přesnosti						
třída přesnosti 2			0			
třída přesnosti 1			1			
Rozměr šroubení						
závit M20 x 1,5			0			
závit G 1/2"			1			

MTC 16NP

**TERMOČLÁNKY S KOVOVOU JÍMKOU 8mm,
PRO NAŠROBOVÁNÍ S PŘEVODNÍKEM**

Objednací kód - pokračování:

MTC 16NP -					
Jmenovitá délka termočlánku N [mm]					
(50 až 2500 mm)					
materiál jímky 17.248				A XXX	
materiál jímky 17.255				B XXX	
Převodník					
INOR	APAQ - HCF	}	☉		0
INOR	miniPAQ - HLP				1
INOR	IPAQ - H				2
INOR	MESO-H				3
INOR	IPAQ C520				4

Příklad objednacího kódu: MTC16NP-001-A500-3



Standardní dodací lhůta je 10 dní od data objednání.
Kratší (expresní) dodací lhůta je možná s příplatkem +15% základní ceny.
Cenu a termín dodání větších sérií stejného provedení konzultujte s dodavatelem.



Převodníky jsou určeny pro jednoduché články.
Při objednání snímače s převodníkem je nutné slovně uvést požadovaný rozsah nastavení.
Technické parametry jsou uvedeny v příslušných datových listech.

Související výrobky - náhradní díly - příslušenství - služby:	
popis	datový list / ceník
datový list MTC16NP	2010-02-DTC16NP
měřící termočlánekové vložky	2010-02-DTC15 / 2010-02-TC15
návarky	2010-02-NV
převodníky pro snímače teploty / do hlavice	2010-02-PV
kalibrace snímačů teploty	2010-02-KS
náhradní díly série MTC16	2010-02-C-16-ND

2010-02-TC16NP