

## MTC 16N

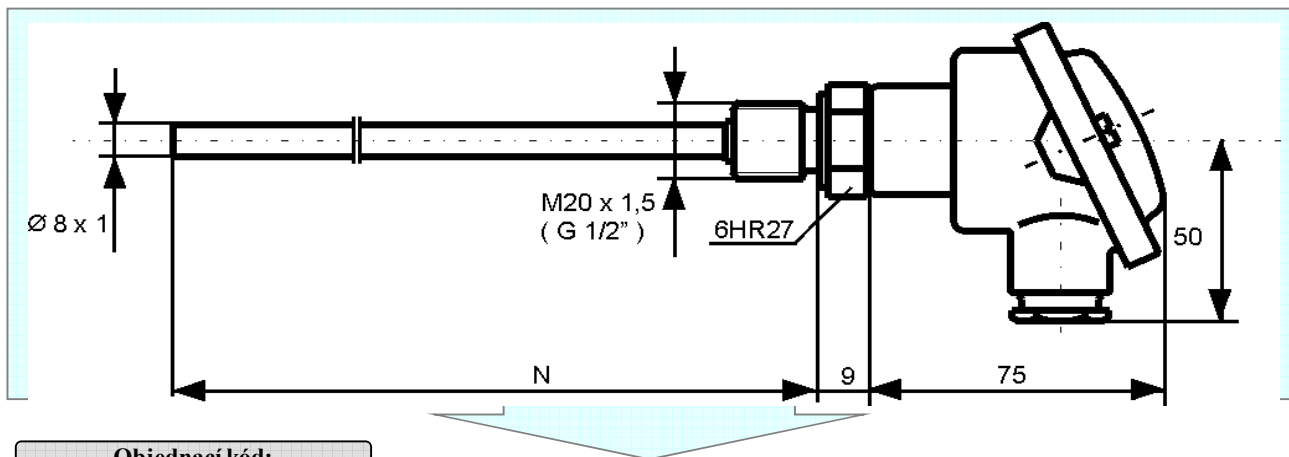
## TERMOČLÁNKY S KOVOVOU JÍMKOU 8mm PRO NAŠROUBOVÁNÍ

popis materiálu jímky:

- volitelné provedení:
- materiál 17.248 (  $t_{max} = 800^{\circ}\text{C}$  ), průměry 8 x 1,0mm
  - materiál 17.255 (  $t_{max} = 1100^{\circ}\text{C}$  ), průměry 8 x 1,0mm
  - šroubení z nerezové oceli třídy 17

osazení termočlánku:

měřicí vložka z plášťového termočlánku o průměru 3,0mm  
měřicí rozsah:  
1100 °C pro typy "K" a "N"  
750 °C pro typy "J" a "L"  
plášť 2.4816 ( Inconel ) pro typy "K" a "N" a 1.4541 pro typy "J" a "L"  
přesnostní třída 2 nebo 1 dle DIN IEC584 (43710)  
standartní hlavice rozměru B, krytí IP54, vývodka M20x1,5



Objednací kód:

| MTC 16N -                            |          |                       |   |   |       |
|--------------------------------------|----------|-----------------------|---|---|-------|
| <b>Typ termočlánku</b>               |          |                       |   |   |       |
| termočlánek                          | typ 'K', | jednoduchý, izolovaný | 0 |   |       |
| termočlánek                          | typ 'J', | jednoduchý, izolovaný | 1 |   |       |
| termočlánek                          | typ 'K', | dvojitý, izolovaný    | 2 |   |       |
| termočlánek                          | typ 'J', | dvojitý, izolovaný    | 3 |   |       |
| termočlánek                          | typ 'L', | jednoduchý, izolovaný | 4 |   |       |
| termočlánek                          | typ 'N', | jednoduchý, izolovaný | 5 |   |       |
| <b>Třída přesnosti</b>               |          |                       |   |   |       |
| třída přesnosti 2                    |          |                       | 0 |   |       |
| třída přesnosti 1                    |          |                       | 1 |   |       |
| <b>Rozměr šroubení</b>               |          |                       |   |   |       |
| závit M20 x 1,5                      |          |                       |   | 0 |       |
| závit G 1/2"                         |          |                       |   | 1 |       |
| <b>Jmenovitá délka termočlánku N</b> |          |                       |   |   |       |
| [mm]                                 |          |                       |   |   |       |
| ( 100 až 2500 mm )                   |          |                       |   |   |       |
| materiál jímky 17.248                |          |                       |   |   | A XXX |
| materiál jímky 17.255                |          |                       |   |   | B XXX |

Příklad objednacího kódu: MTC16N-001-A500

MTC 16N

TERMOČLÁNKY S KOVOVOU JÍMKOU 8mm  
PRO NAŠROBOVÁNÍ



Standardní dodací lhůta je 10 dní od data objednání.  
Kratší ( expresní ) dodací lhůta je možná s příplatkem +15% základní ceny.  
Cenu a termín dodání větších sérií stejného provedení konzultujte s dodavatelem.

| Související výrobky - náhradní díly - příslušenství - služby: |                              |
|---|------------------------------|
| popis   | datový list / ceník          |
| datový list MTC16N  | 2010-02-DTC16N               |
| měřicí termočlánekové vložky                                  | 2010-02-DTC15 / 2010-02-TC15 |
| návarky   | 2010-02-NV                   |
| kalibrace snímačů teploty                                     | 2010-02-KS                   |
| náhradní díly série MTC16                                     | 2010-02-C-16-ND              |

2010-02-TC16N

tel: +420 461 619 515  
fax: +420 461 619 513

email: info@hth8.cz  
www.hth8.cz

IČ: 25961152  
DIČ: CZ25961152