

## MTC 1C

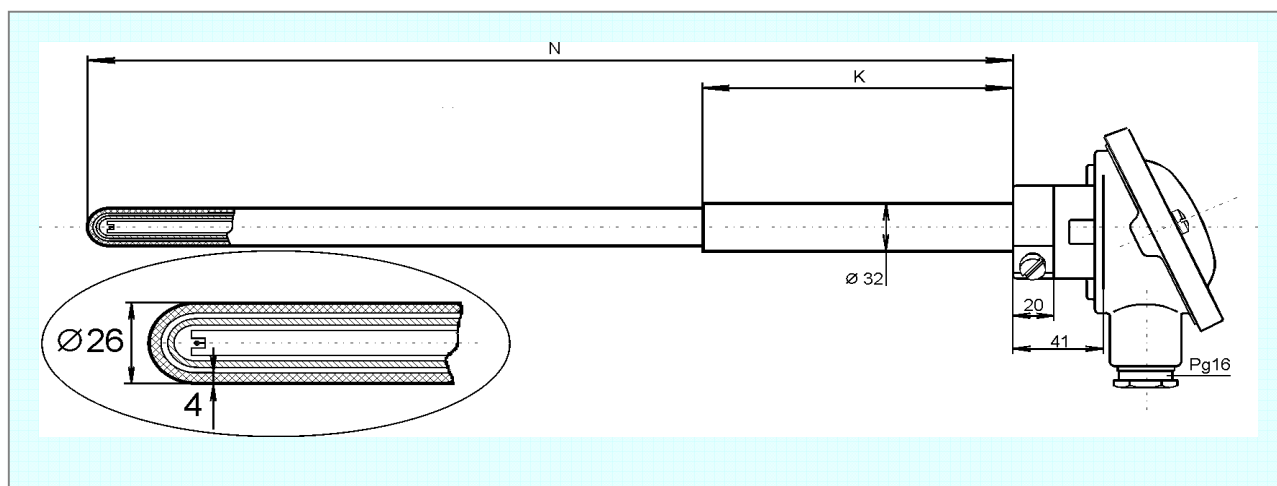
## TERMOČLÁNKY S DVOJITOU KERAMICKOU JÍMKOU 26mm

parametry keramických dílů:

**C530 "Silimantin" ( DIN VDE 0335 )** vnější jímka,  
max. pracovní teplota 1600°C,  
velmi dobrá odolnost proti teplotním rázům, částečně plynotěsná,  
složení 73-75% Al<sub>2</sub>O<sub>3</sub>.  
**K610 "Pythagoras" ( DIN VDE 0335 )** vnitřní jímka a kapilára,  
maximální pracovní teplota 1500 °C,  
dobrá odolnost proti teplotním rázům, částečně plynotěsná,  
složení: 60% Al<sub>2</sub>O<sub>3</sub>

rozměry keramických dílů:

vnější jímka - průměry 26 / 18 mm , vnitřní jímka - průměry 15 / 11 mm  
kapilára - průměr 8,5mm, 4 otvory



Objednací kód:

MTC 1C -		-	-	-	-
<b>Jmenovitá délka termočládku N [mm]</b>	( 250 - 1000 mm )				
zadejte jmenovitou délku termočládku v mm	pro N ≤ 500 mm	XXX			
zadejte jmenovitou délku termočládku v mm	pro N ≤ 800 mm	XXX			
zadejte jmenovitou délku termočládku v mm	pro N ≤ 1000 mm	XXX			
<b>Délka přídržné trubky K [mm]</b>	( 50 až N-30 mm )				
zadejte délku přídržné trubky v mm		♠	XXX		
<b>Provedení hlavice termočládku</b>					
typ A	hliníková, krytí IP54, kabelová průchodka PG16				0
typ AUZH	se zvýšeným víčkem pro montáž převodníku				1
<b>Převodníky ve vysokém víčku hlavice typu AUZH</b>					
žádný					0
s převodníkem INOR IPAQ - H	}				1
s převodníkem INOR APAQ - HCF					2
s převodníkem INOR miniPAQ - HLP					3
s převodníkem INOR MESO-H					4
s převodníkem INOR IPAQ C520					5

Příklad objednacího kódu: MTC1C-500-150-00



Standartní dodací lhůta je 1 týden od data objednání.  
Kratší ( expresní ) dodací lhůta je možná s příplatkem +15% základní ceny.  
Cenu a termín dodání větších sérií stejného provedení konzultujte s dodavatelem.



Doporučené délky přídržných trubek:  
pro N < 800mm ..... přídržná trubka K = 150mm  
pro N = 800mm až 1000mm ..... přídržná trubka K = 200mm  
pro N >1000 mm ..... přídržná trubka K = 400 mm



Převodníky jsou určeny pro jednoduché články.  
Při objednání snímače s převodníkem je nutné slovně uvést požadovaný rozsah nastavení.  
Technické parametry jsou uvedeny v příslušných datových listech.

### Související výrobky - náhradní díly - příslušenství - služby:

popis	datový list / ceník
datový list MTC1C	2010-02-DTC1C
upevňovací příruby pro snímače teploty	2010-02-PR
převodníky pro snímače teploty / do hlavice	2010-02-PV
kalibrace snímačů teploty	2010-02-KS
náhradní díly série MTC1C	2010-02-C-1C-ND