

MTC 1L TERMOČLÁNKY S DVOJITOU KERAMICKOU JÍMKOU 26mm

parametry keramických dílů:

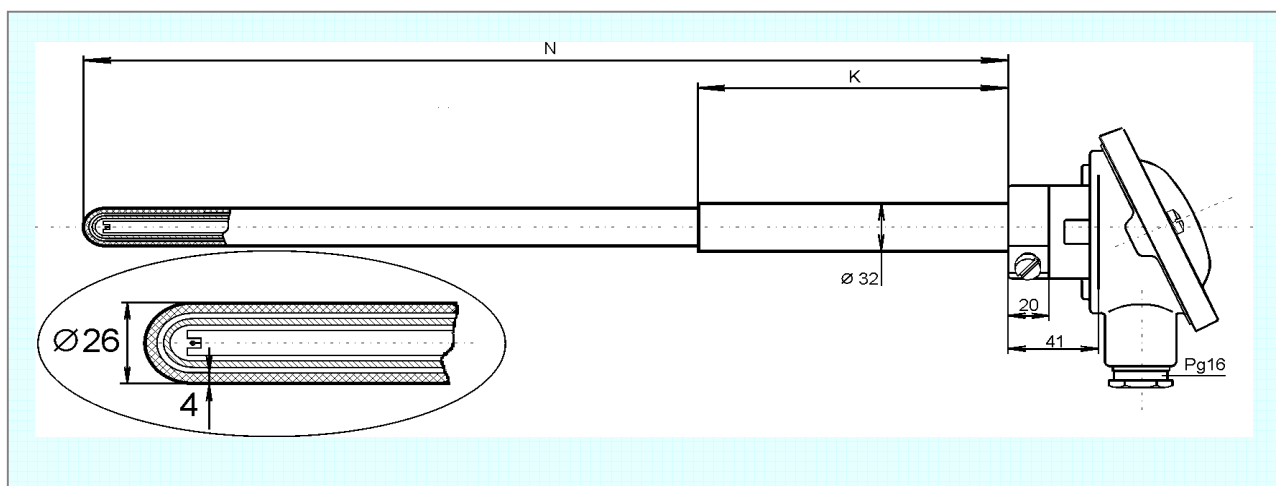
Keramika LUNIT 20 vnější jímka,
dobrá odolnost proti teplotním rázům, porézní.

Keramika LUNIT 73 vnitřní trubice a kapilára,
dobrá odolnost proti teplotním rázům, porézní.

Maximální pracovní teplota snímače 1500 °C (krátkodobě)

rozměry keramických dílů:

vnější jímka - průměry 26 / 18 mm , vnitřní jímka - průměry 15 / 11 mm
kapilára - průměr 8,5mm, 4 otvory



Objednací kód:

MTC 1L -		-	-	-	-
Jmenovitá délka termočlánku N [mm]	(250 - 1000 mm)				
zadejte jmenovitou délku termočlánku v mm	pro $N \leq 500$ mm	XXX			
zadejte jmenovitou délku termočlánku v mm	pro $N \leq 800$ mm	XXX			
zadejte jmenovitou délku termočlánku v mm	pro $N \leq 1000$ mm	XXX			
Délka přídržné trubky K [mm]	(50 až N-30 mm)				
zadejte délku přídržné trubky v mm		XXX			
Provedení hlavice termočlánku					
typ A	hliníková, krytí IP54, kabelová průchodka PG16				0
typ AUZH	se zvýšeným víčkem pro montáž převodníku				1
Převodníky ve vysokém víčku hlavice typu AUZH					
žádný					0
s převodníkem INOR IPAQ - H	}				1
s převodníkem INOR APAQ - HCF					2
s převodníkem INOR miniPAQ - HLP					3
s převodníkem INOR MESO-H					4
s převodníkem INOR IPAQ C520					5

Příklad objednacího kódu: MTC1L-500-150-00



Standartní dodací lhůta je 1 týden od data objednání.
Kratší (expresní) dodací lhůta je možná s příplatkem +15% základní ceny.
Cenu a termín dodání větších sérií stejného provedení konzultujte s dodavatelem.



Doporučené délky přídržných trubek:
pro N < 800mm přídržná trubka K = 150mm
pro N = 800mm až 1000mm přídržná trubka K = 200mm
pro N >1000mm přídržná trubka K = 400mm



Převodníky jsou určeny pro jednoduché články.
Při objednání snímače s převodníkem je nutné slovně uvést požadovaný rozsah nastavení.
Technické parametry jsou uvedeny v příslušných datových listech.

Související výrobky - náhradní díly - příslušenství - služby:

popis	datový list / ceník
datový list MTC1L	2010-02-DTC1L
upevňovací příruby pro snímače teploty	2010-02-PR
převodníky pro snímače teploty / do hlavice	2010-02-PV
kalibrace snímačů teploty	2010-02-KS
náhradní díly série MTC1L	2010-02-C-1L-ND