

MTC 2C

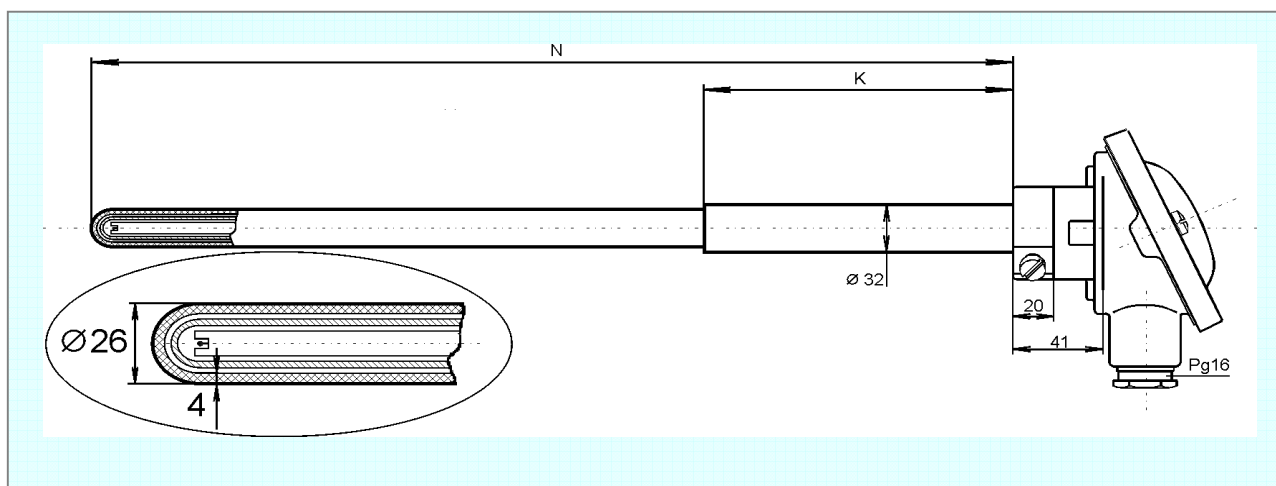
TERMOČLÁNKY S DVOJITOU KERAMICKOU JÍMKOU 26mm

parametry keramických dílů:


C530 "Silimantin" (DIN VDE 0335) vnější jímka,
max. pracovní teplota 1600°C,
velmi dobrá odolnost proti teplotním rázům, částečně plynotěsná,
složení 73-75% Al₂O₃.
K710 "Alsint" (DIN VDE 0335) vnitřní jímka a kapilára,
maximální pracovní teplota 1700 °C,
dobrá odolnost proti teplotním rázům, plynotěsná,
složení: 99,7% Al₂O₃

rozměry keramických dílů:

vnější jímka - průměry 26 / 18 mm , vnitřní jímka - průměry 15 / 10 mm
kapilára - průměr 8,5mm, 4 otvory



Objednací kód:

		MTC 2C -			
Jmenovitá délka termočláunku N [mm]	(250 - 1000 mm)				
zadejte jmenovitou délku termočláunku v mm	pro $N \leq 500$ mm	XXX			
zadejte jmenovitou délku termočláunku v mm	pro $N \leq 800$ mm	XXX			
zadejte jmenovitou délku termočláunku v mm	pro $N \leq 1000$ mm	XXX			
Délka přídržné trubky K [mm]	(50 až N-30 mm)				
zadejte délku přídržné trubky v mm		♠	XXX		
Provedení hlavice termočláunku					
typ A	hliníková, krytí IP54, kabelová průchodka PG16				0
typ AUZH	se zvýšeným víčkem pro montáž převodníku				1
Převodníky ve vysokém víčku hlavice typu AUZH					
žádný					0
s převodníkem INOR IPAQ - H	} 				1
s převodníkem INOR APAQ - HCF					2
s převodníkem INOR miniPAQ - HLP					3
s převodníkem INOR MESO-H					4
s převodníkem INOR IPAQ C520					5

Příklad objednacího kódu: MTC2C-500-150-00

2010-02-TC2C



Standartní dodací lhůta je 1 týden od data objednání.
Kratší (expresní) dodací lhůta je možná s příplatkem +15% základní ceny.
Cenu a termín dodání větších sérií stejného provedení konzultujte s dodavatelem.



Doporučené délky přídržných trubek:
pro N < 800mm přídržná trubka K = 150mm
pro N = 800mm až 1000mm přídržná trubka K = 200mm
pro N >1000mm přídržná trubka K = 400mm



Převodníky jsou určeny pro jednoduché články.
Při objednání snímače s převodníkem je nutné slovně uvést požadovaný rozsah nastavení.
Technické parametry jsou uvedeny v příslušných datových listech.

Související výrobky - náhradní díly - příslušenství - služby:	
popis	datový list / ceník
datový list MTC2C	2010-02-DTC2C
upevňovací příruby pro snímače teploty	2010-02-PR
převodníky pro snímače teploty / do hlavice	2010-02-PV
kalibrace snímačů teploty	2010-02-KS
náhradní díly série MTC2C	2010-02-C-2C-ND