

MTC 4S

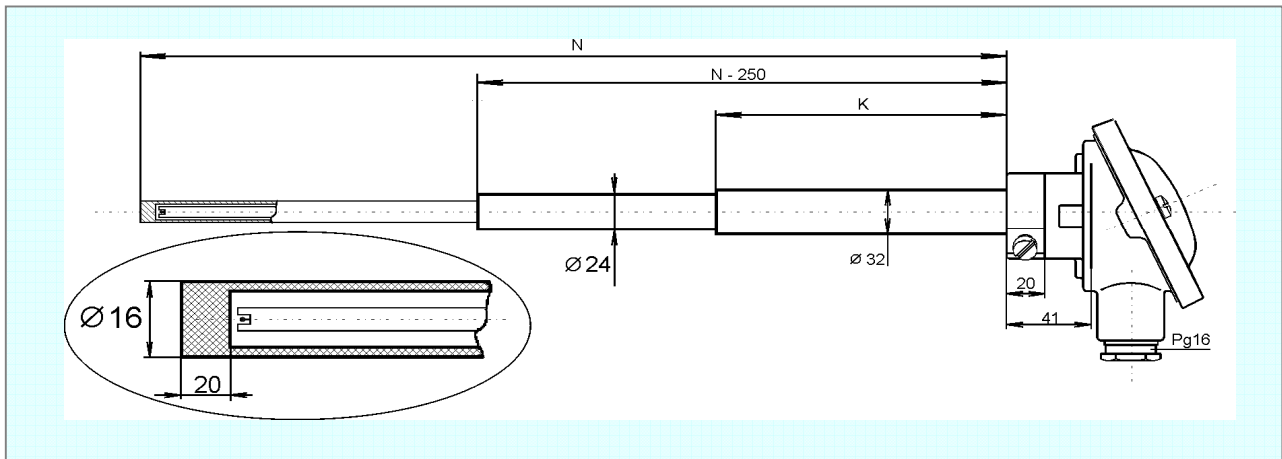
TERMOČLÁNKY SE SAFÍROVOU JÍMKOU

parametry konstrukčních dílů:

Monokrystalický safír
maximální pracovní teplota 1900 °C v inertním prostředí
maximálně 1350 °C při ponoru do taveniny skla
neodolává teplotním rázům, plynotěsný

rozměry dílů:

safírová jímka - průměr 16 mm,
podpurná keramika C799 - průměr 24 / 18 mm
safírová kapilára - průměr 2,1/1,3 mm, 1 otvor



Objednací kód:

MTC 4S -				
jmenovitá délka termočlátku N = 500 mm		0		
jmenovitá délka termočlátku N = 600 mm		1		
jmenovitá délka termočlátku N = 800 mm		2		
jmenovitá délka termočlátku N = 1000 mm		3		
Délka přídržné trubky K (materiál 17248)				
150 mm	standart pro N = 500 až 600 mm	0		
200 mm	standart pro N = 800 až 1000 mm	1		
Provedení hlavice termočlátku				
typ A	hliníková, krytí IP54, kabelová průchodka PG16	0		
typ AUZH	se zvýšeným víčkem pro montáž převodníku	1		
Převodníky ve vysokém víčku hlavice typu AUZH				
žádný				0
s převodníkem INOR IPAQ - H	}			1
s převodníkem INOR APAQ - HCF				2
s převodníkem INOR miniPAQ - HLP				3
s převodníkem INOR MESO-H				4
s převodníkem INOR IPAQ C520				5

Příklad objednacího kódu: MTC4S-10000

2010-02-TC4S

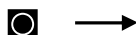
tel: +420 461 619 515
fax: +420 461 619 513

email: info@hth8.cz
www.hth8.cz

IČ: 25961152
DIČ: CZ25961152



Dodací termín snímačů se safírovou jímku sdělíme na vyžádání (závisí na rozsahu objednávky).



*Převodníky jsou určeny pro jednoduché články.
Při objednání snímače s převodníkem je nutné slovně uvést požadovaný rozsah nastavení.
Technické parametry jsou uvedeny v příslušných datových listech.*

Související výrobky - náhradní díly - příslušenství - služby:	
popis	datový list / ceník
datový list MTC4S	2010-02-DTC4S
upevňovací příruby pro snímače teploty	2010-02-PR
převodníky pro snímače teploty / do hlavice	2010-02-PV
kalibrace snímačů teploty	2010-02-KS
náhradní díly série MTC4S	2010-02-C-4S-ND