

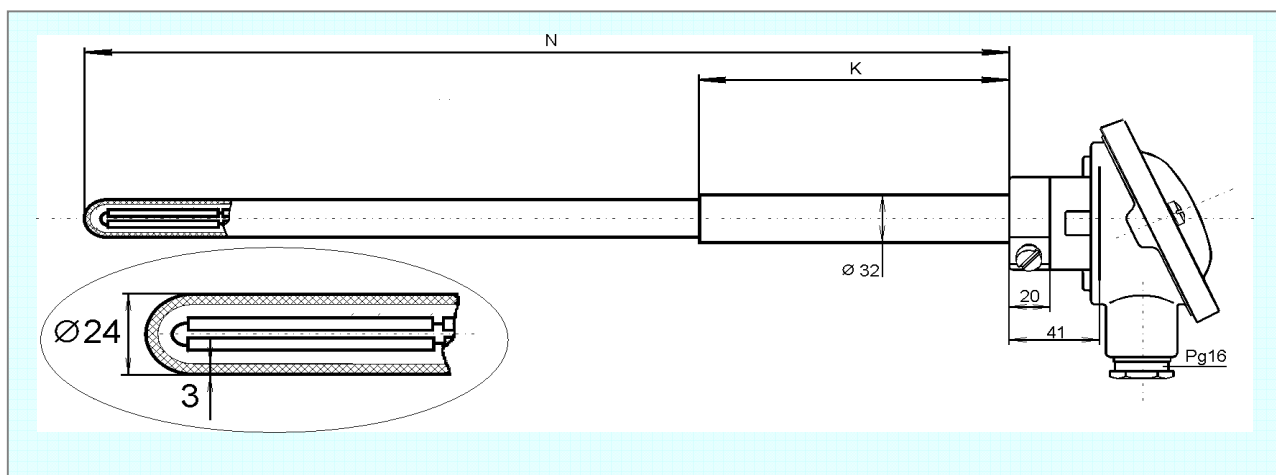
MTC 4 TERMOČLÁNKY S JEDNODUCHOU KERAMICKOU JÍMKOU 24mm

keramická jímka:

K710 "Alsint" (DIN VDE 0335), maximální pracovní teplota 1700 °C
dobrá odolnost proti teplotním rázům
plynotěsná, složení: 99,7% Al₂O₃
průměry 24 / 18 mm

osazení:

termočlávkové páry z neizolovaných drátů průměru 3,0mm
třída přesnosti 2
maximální pracovní teplota 1100 °C pro "K", 750°C pro "J"
izolace termočlávkových párů - keramické korálky z materiálu Luxal 203



Objednací kód:

MTC 4 -		-	-	-	-	-
Typ termočlátku (výpočet probíhá z délky N)						
termočlánek	typ 'J', jednoduchý, izolovaný	0				
termočlánek	typ 'K', jednoduchý, izolovaný	1				
termočlánek	typ 'J', dvojitý, izolovaný	2				
termočlánek	typ 'K', dvojitý, izolovaný	3				
Jmenovitá délka termočlátku N [mm] (250 - 2000 mm)						
zadejte jmenovitou délku termočlátku v mm	pro N ≤ 500 mm	XXX				
zadejte jmenovitou délku termočlátku v mm	pro N ≤ 600 mm	XXX				
zadejte jmenovitou délku termočlátku v mm	pro N ≤ 800 mm	XXX				
zadejte jmenovitou délku termočlátku v mm	pro N ≤ 1000 mm	XXX				
zadejte jmenovitou délku termočlátku v mm	pro N ≤ 1200 mm	XXX				
zadejte jmenovitou délku termočlátku v mm	pro N ≤ 1600 mm	XXX				
zadejte jmenovitou délku termočlátku v mm	pro N ≤ 2000 mm	XXX				
Délka přídržné trubky K [mm] (50 až N-30 mm)						
zadejte délku přídržné trubky v mm		♠	XXX			
Provedení hlavice termočlátku						
typ A	hliníková, krytí IP54, kabelová průchodka PG16					0
typ AUZH	se zvýšeným víčkem pro montáž převodníku					1

MTC 4 TERMOČLÁNKY S JEDNODUCHOU KERAMICKOU JÍMKOU 24mm

Objednací kód - pokračování:

MTC 4 -		-	-	-	-	-	-
Převodníky	<i>ve vysokém víčku hlavice typu AUZH</i>						
žádný							0
s převodníkem INOR IPAQ - H	}	●					1
s převodníkem INOR APAQ - HCF							2
s převodníkem INOR miniPAQ - HLP							3
s převodníkem INOR MESO-H							4
s převodníkem INOR IPAQ C520							5

Příklad objednacího kódu: MTC4-1-500-150-00



Standartní dodací lhůta je 1 týden od data objednání.
Kratší (expresní) dodací lhůta je možná s příplatkem +15% základní ceny.
Cenu a termín dodání větších sérií stejného provedení konzultujte s dodavatelem.



Doporučené délky přídržných trubek:
pro N < 800mm přídržná trubka K = 150mm
pro N = 800mm až 1000mm přídržná trubka K = 200mm
pro N > 1000mm přídržná trubka K = 400mm



Převodníky jsou určeny pro jednoduché články.
Při objednání snímače s převodníkem je nutné slovně uvést požadovaný rozsah nastavení.
Technické parametry jsou uvedeny v příslušných datových listech.

Související výrobky - náhradní díly - příslušenství - služby:

popis	datový list / ceník
datový list MTC4	2010-02-DTC4
upevňovací příruby pro snímače teploty	2010-02-PR
převodníky pro snímače teploty / do hlavice	2010-02-PV
kalibrace snímačů teploty	2010-02-KS
náhradní díly série MTC4	2010-02-C-4-ND

2010-02-TC4