

## MTC 6S

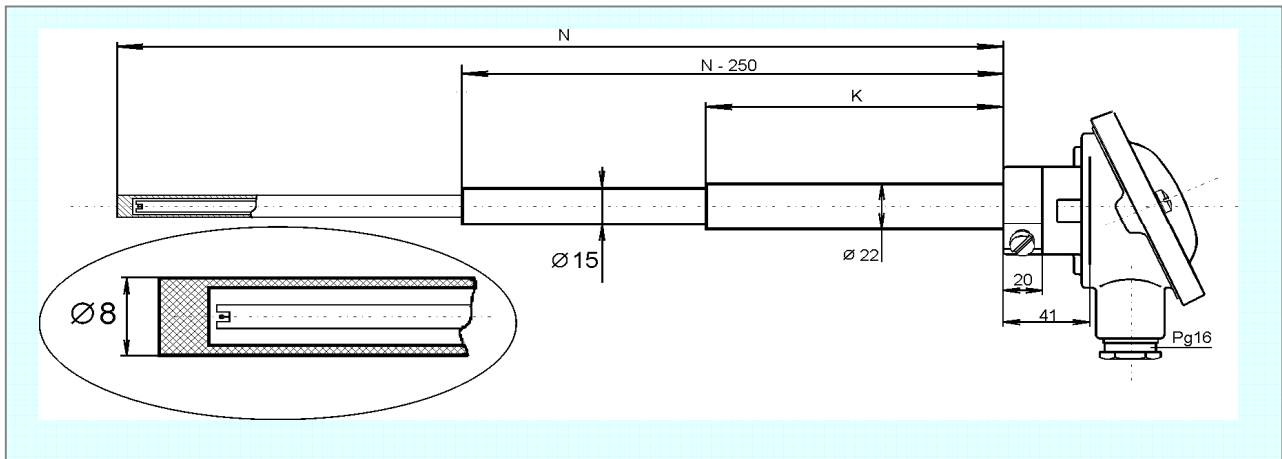
## TERMOČLÁNKY SE SAFÍROVOU JÍMKOU

parametry konstrukčních dílů:


**Monokrystalický safír**  
maximální pracovní teplota 1900 °C v inertním prostředí  
maximálně 1350 °C při ponoru do taveniny skla  
neodolává teplotním rázům, plynotěsný

rozměry dílů:

safírová jímka - průměr 8 mm,  
podpurná keramika C799 - průměr 15 / 10 mm  
safírová kapilára - průměr 2,1/1,3 mm, 1 otvor



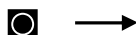
Objednací kód:

MTC 6S -				
jmenovitá délka termočlánu	N = 500 mm	0		
jmenovitá délka termočlánu	N = 600 mm	1		
jmenovitá délka termočlánu	N = 800 mm	2		
jmenovitá délka termočlánu	N = 1000 mm	3		
<b>Délka přídržné trubky</b>	<b>K (materiál 17248.4)</b>			
150 mm	standart pro N = 500 až 600 mm	0		
200 mm	standart pro N = 800 až 1000 mm	1		
<b>Provedení hlavice termočlánu</b>				
typ A	hliníková, krytí IP54, kabelová průchodka PG16	0		
typ AUZH	se zvýšeným víčkem pro montáž převodníku	1		
<b>Převodníky</b>	<b>ve vysokém víčku hlavice typu AUZH</b>			
žádný				0
s převodníkem INOR IPAQ - H	} 			1
s převodníkem INOR APAQ - HCF				2
s převodníkem INOR miniPAQ - HLP				3
s převodníkem INOR MESO-H				4
s převodníkem INOR IPAQ C520				5

Příklad objednacího kódu: MTC6S-10000



*Dodací termín snímačů se safírovou jímku sdělíme na vyžádání (závisí na rozsahu objednávky).*



*Převodníky jsou určeny pro jednoduché články.  
Při objednání snímače s převodníkem je nutné slovně uvést požadovaný rozsah nastavení.  
Technické parametry jsou uvedeny v příslušných datových listech.*

Související výrobky - náhradní díly - příslušenství - služby:	
popis	datový list / ceník
datový list MTC6S	2010-02-DTC6S
upevňovací příruby pro snímače teploty	2010-02-PR
převodníky pro snímače teploty / do hlavice	2010-02-PV
kalibrace snímačů teploty	2010-02-KS
náhradní díly série MTC6S	2010-02-C-6S-ND