

## MTC 7C

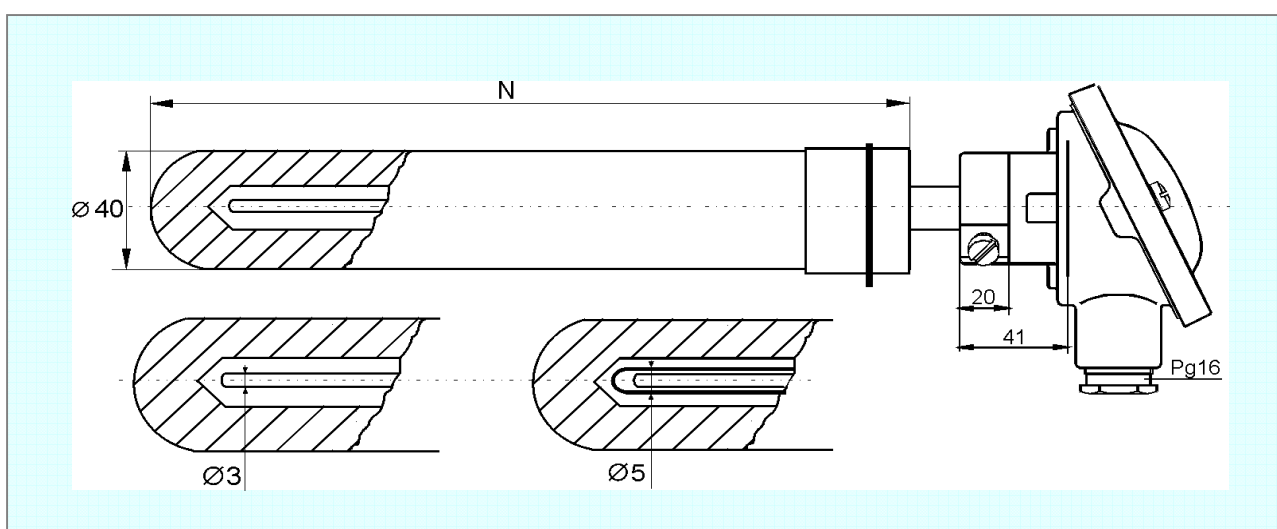
## TERMOČLÁNKY S JÍMKOU Z KERAMIKY SiC

charakteristika:

keramická jímka z materiálu SiC 60, průměry 40/10 mm  
maximální teplota 1100°C

osazení termočlánku:

měřicí vložka z plášťového termočlánku průměr 3,0mm  
měřicí rozsah:  
1200 °C pro typy "K" a "N"  
750 °C pro typy "J" a "L"  
plášť 2.4816 ( Inconel ) pro typy "K" a "N" a 1.4541 pro typy "J" a "L"  
přesnostní třída 2 nebo 1 dle DIN IEC584 (43710)  
hlavice A/B dle DIN, krytí IP54, AL slitina, vývodka M20x1,5



Objednací kód:

| MTC 7C  |          | -                     | - | -    | - | - |
|---|----------|-----------------------|---|------|---|---|
| <b>Typ termočlánku</b>  |          |                       |   |      |   |   |
| termočlánek   | typ 'K', | jednoduchý, izolovaný | 0 |      |   |   |
| termočlánek   | typ 'J', | jednoduchý, izolovaný | 1 |      |   |   |
| termočlánek   | typ 'K', | dvojitý, izolovaný    | 2 |      |   |   |
| termočlánek   | typ 'J', | dvojitý, izolovaný    | 3 |      |   |   |
| termočlánek   | typ 'N', | jednoduchý, izolovaný | 4 |      |   |   |
| <b>Třída přesnosti</b>  |          |                       |   |      |   |   |
| třída přesnosti 2   |          |                       | 0 |      |   |   |
| třída přesnosti 1   |          |                       | 1 |      |   |   |
| <b>Jmenovitá délka termočlánku N [mm] (300 až 1000mm)</b>       |          |                       |   |      |   |   |
| zadejte délku termočlánku N v mm                                |          |                       |   | XXXX |   |   |
| <b>Vnitřní ochranná jímka</b>                                   |          |                       |   |      |   |   |
| žádná   |          |                       |   |      |   | 0 |
| přídavná vnitřní jímka, průměry 5 x 0,5mm, materiál ocel 17.248 |          |                       |   |      |   | 1 |

## MTC 7C

## TERMOČLÁNKY S JÍMKOU Z KERAMIKY SiC

Objednávací kód - pokračování:

| M T C 7 C -                             |   |   |  |  |  |   |
|---|---|---|--|--|--|---|
| <b>Převodník ve hlavici termočlánku</b> |   |   |  |  |  |   |
| žádný                                   |   |   |  |  |  | 0 |
| s převodníkem INOR IPAQ - H             | } | ● |  |  |  | 1 |
| s převodníkem INOR APAQ - HCF           |   |   |  |  |  | 2 |
| s převodníkem INOR miniPAQ - HLP        |   |   |  |  |  | 3 |
| s převodníkem INOR MESO-H               |   |   |  |  |  | 4 |
| s převodníkem INOR IPAQ C520            |   |   |  |  |  | 5 |

Příklad objednávacího kódu: MTC7C-00-500-11



Standardní dodací lhůta je 12 dní od data objednání.  
Kratší ( expresní ) dodací lhůta je možná s příplatkem +15% základní ceny.  
Cenu a termín dodání větších sérií stejného provedení konzultujte s dodavatelem.



Převodníky jsou určeny pro jednoduché články.  
Při objednání snímače s převodníkem je nutné slovně uvést požadovaný rozsah nastavení.  
Technické parametry jsou uvedeny v příslušných datových listech.

| Související výrobky - náhradní díly - příslušenství - služby: |                              |
|---|------------------------------|
| popis   | datový list / ceník          |
| datový list MTC7C   | 2010-02-DTC7C                |
| měřicí termočlánekové vložky                                  | 2010-02-DTC15 / 2010-02-TC15 |
| převodníky pro snímače teploty / do hlavice                   | 2010-02-PV                   |
| kalibrace snímačů teploty                                     | 2010-02-KS                   |
| náhradní díly série MTC7C                                     | 2010-02-C-7C-ND              |

2010-02-TC7C