

MTC 7UC

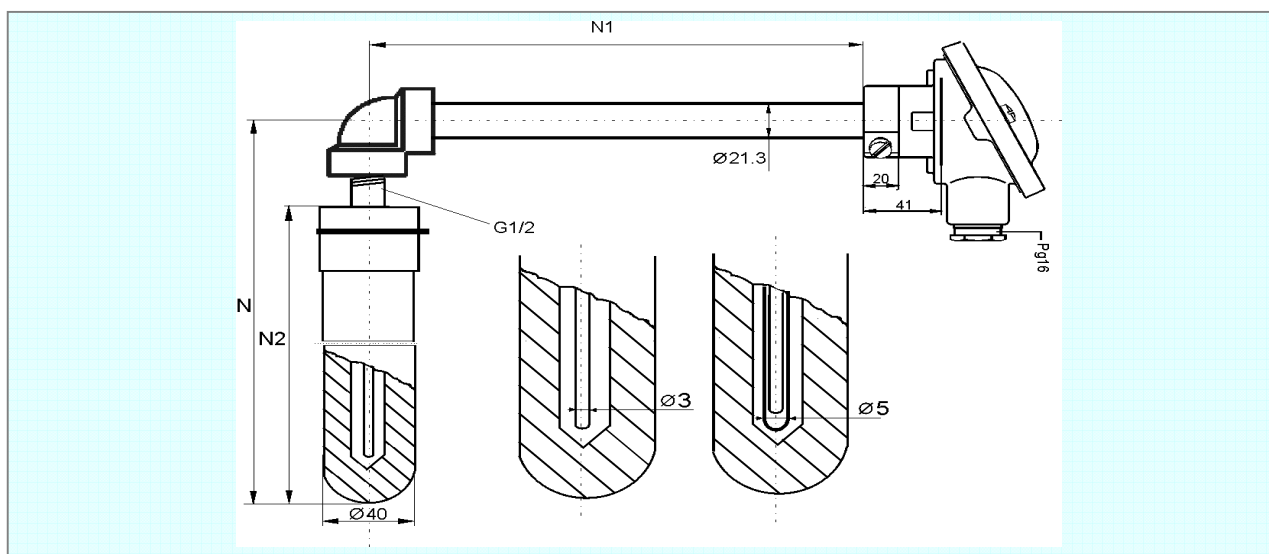
TERMOČLÁNKY ÚHLOVÉ S JÍMKOU Z KERAMIKY SiC

charakteristika:

jímka v ose hlavice z nerezové oceli 17.255 (1.4841, AISI 310S)
průměry 21,3 x 2 mm, maximální pracovní teplota 1100 °C
volitelná vnitřní ochranná jímka pro úsek N2 - materiál 17.248 (1.4541)
keramická jímka SiC 60, průměry 40/10 mm

osazení termočlánku:

měřicí vložka z plášťového termočlánku průměr 3,0mm
měřicí rozsah:
1200 °C pro typy "K" a "N"
750 °C pro typy "J" a "L"
plášť 2.4816 (Inconel) pro typy "K" a "N" a 1.4541 pro typy "J" a "L"
přesnostní třída 2 nebo 1 dle DIN IEC584 (43710)
hlavice A/B dle DIN, krytí IP54, AL slitina, vývodka M20x1,5



Objednací kód:

MTC 7UC		-	-	-	-	-	-
Typ termočlánku							
termočlánek	typ 'K', jednoduchý, izolovaný	0					
termočlánek	typ 'J', jednoduchý, izolovaný	1					
termočlánek	typ 'K', dvojitý, izolovaný	2					
termočlánek	typ 'J', dvojitý, izolovaný	3					
termočlánek	typ 'N', jednoduchý, izolovaný	4					
Třída přesnosti							
třída přesnosti 2		0					
třída přesnosti 1		1					
Jmenovitá délka termočlánku N1 [mm] (200 až 1500mm)							
zadejte délku termočlánku N1 v mm				XXXX			
Jmenovitá délka termočlánku N2 [mm] (300 až 1000mm)							
zadejte délku termočlánku N2 v mm						XXXX	

MTC 7UC TERMOČLÁNKY ÚHLOVÉ S JÍMKOU Z KERAMIKY SiC

Objednací kód - pokračování:

MTC 7UC -							
Vnitřní ochranná jímka pro N2							
žádná						0	
přídavná jímka v úseku N2, průměry 5 x 0,5mm, materiál ocel 17.248						1	
Převodník ve hlavici termočlánku							
žádný						0	
s převodníkem INOR IPAQ - H	}	●				1	
s převodníkem INOR APAQ - HCF						2	
s převodníkem INOR miniPAQ - HLP						3	
s převodníkem INOR MESO-H						4	
s převodníkem INOR IPAQ C520						5	

Příklad objednacího kódu: MTC 7UC-00-500-500-11



Standardní dodací lhůta je 12 dní od data objednání.
Kratší (expresní) dodací lhůta je možná s příplatkem +15% základní ceny.
Cenu a termín dodání větších sérií stejného provedení konzultujte s dodavatelem.



Převodníky jsou určeny pro jednoduché články.
Při objednání snímače s převodníkem je nutné slovně uvést požadovaný rozsah nastavení.
Technické parametry jsou uvedeny v příslušných datových listech.

Související výrobky - náhradní díly - příslušenství - služby:	
popis	datový list / ceník
datový list MTC7UC	2010-02-DTC7UC
měřicí termočlánekové vložky	2010-02-DTC15 / 2010-02-TC15
převodníky pro snímače teploty / do hlavice	2010-02-PV
kalibrace snímačů teploty	2010-02-KS
náhradní díly série MTC7UC	2010-02-C-7UC-ND

2010-02-TC7UC