

MTC 7U

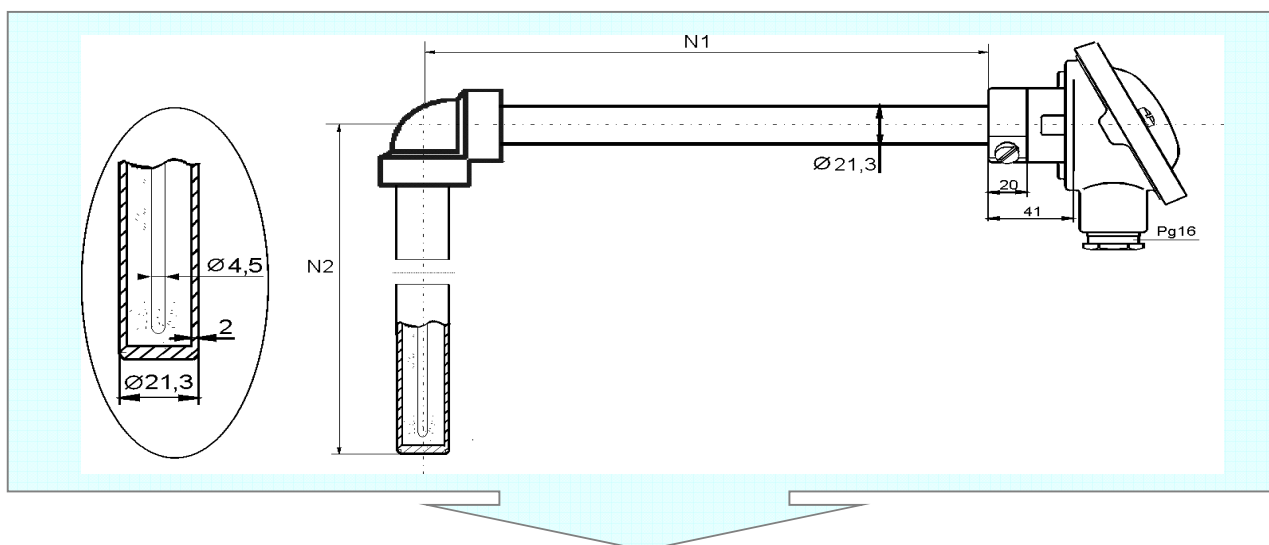
TERMOČLÁNKY ÚHLOVÉ S KOVOVOU JÍMKOU 21,3mm

charakteristika:

jímka z nerezové oceli 17.255 (1.4841, AISI 310S)
průměry 21,3 x 2 mm, maximální pracovní teplota 1100 °C

osazení termočlánku:

měřicí vložka z plášťového termočlánku průměr 4,5mm
měřicí rozsah:
1200 °C pro typy "K" a "N"
750 °C pro typy "J" a "L"
plášť 2.4816 (Inconel 600) pro typy "K" a "N" a 1.4541 pro typy "J" a "L"
přesnostní třída 2 nebo 1 dle DIN IEC584 (43710)
hlavice A/B dle DIN, krytí IP54, AL slitina, vývodka M20x1,5



Objednací kód:

MTC 7 U		-	-	-	-	-
Typ termočlánku						
termočlánek	typ 'K',	jednoduchý, izolovaný	0			
termočlánek	typ 'J',	jednoduchý, izolovaný	1			
termočlánek	typ 'K',	dvojitý, izolovaný	2			
termočlánek	typ 'J',	dvojitý, izolovaný	3			
termočlánek	typ 'N',	jednoduchý, izolovaný	4			
Třída přesnosti						
třída přesnosti 2			0			
třída přesnosti 1			1			
Jmenovitá délka termočlánku N1 [mm] (200 až 1500mm)						
zadejte délku termočlánku N1 v mm				XXXX		
Jmenovitá délka termočlánku N2 [mm] (200 až 1500mm)						
zadejte délku termočlánku N2 v mm					XXXX	

MTC 7U

TERMOČLÁNKY ÚHLOVÉ S KOVOVOU JÍMKOU 21,3mm

Objednací kód - pokračování:

MTC 7 U - - - -		
Převodník	ve hlavici termočlánku	
žádný		0
s převodníkem INOR IPAQ - H	}	1
s převodníkem INOR APAQ - HCF		2
s převodníkem INOR miniPAQ - HLP		3
s převodníkem INOR MESO-H		4
s převodníkem INOR IPAQ C520		5

Příklad objednacího kódu: MTC7U-00-500-500-1



Standardní dodací lhůta je 12 dní od data objednání.
Kratší (expresní) dodací lhůta je možná s příplatkem +15% základní ceny.
Cenu a termín dodání větších sérií stejného provedení konzultujte s dodavatelem.



Převodníky jsou určeny pro jednoduché články.
Při objednání snímače s převodníkem je nutné slovně uvést požadovaný rozsah nastavení.
Technické parametry jsou uvedeny v příslušných datových listech.

Související výrobky - náhradní díly - příslušenství - služby:

popis	datový list / ceník
datový list MTC7U	2010-02-DTC7U
měřicí termočlánekové vložky	2010-02-DTC15 / 2010-02-TC15
upevňovací příruby pro snímače teploty	2010-02-PR
posuvná šroubení	2010-02-PS
převodníky pro snímače teploty / do hlavice	2010-02-PV
kalibrace snímačů teploty	2010-02-KS
náhradní díly série MTC7U	2010-02-C-7U-ND

2010-02-TC7U