

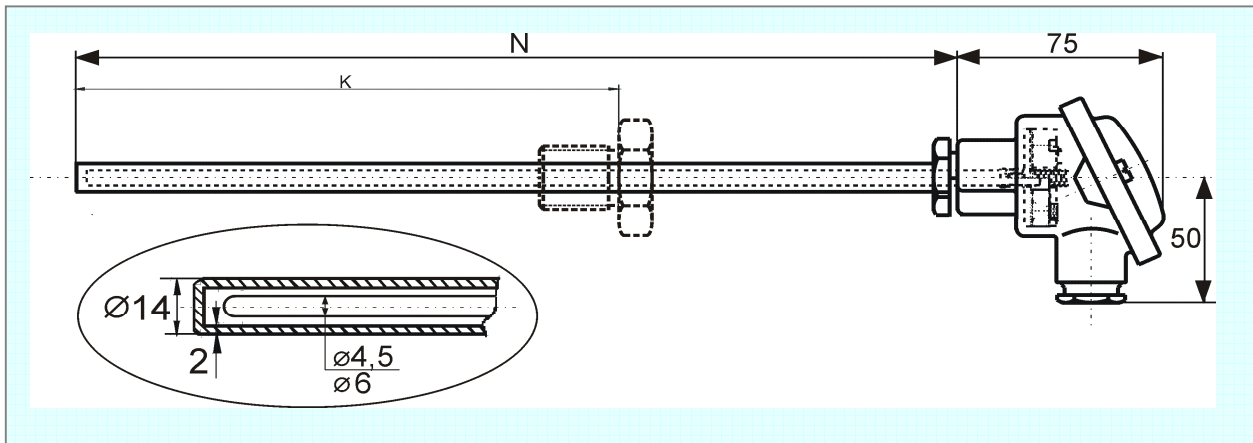
MTC 8V TERMOČLÁNKY S KOVOVOU JÍMKOU 14mm A MĚŘÍCÍ VLOŽKOU

charakteristika:

jímka z nerezové oceli 1.4841 (17255), průměry 14 x 2 mm,
maximální pracovní teplota až 1100 °C

osazení:

měřicí vložka z plášťového termočlátku průměr 4,5 nebo 6 mm,
termočlánek "J", "K" nebo "N", plášť Inconel 600 ("K", "N") a 1.4541 (17248) ("J"),
třída přesnosti 2 nebo 1, hlavice A/B dle DIN, AL slitina.



Objednací kód:

MTC 8V -							
Typ termočlátku							
s měřicí vložkou o průměru 4,5mm							
termočlánek	typ 'K', jednoduchý, izolovaný	0					
termočlánek	typ 'J', jednoduchý, izolovaný	1					
termočlánek	typ 'K', dvojitý, izolovaný	2					
termočlánek	typ 'J', dvojitý, izolovaný	3					
termočlánek	typ 'N', jednoduchý, izolovaný	4					
s měřicí vložkou o průměru 6,0mm							
termočlánek	typ 'K', jednoduchý, izolovaný	5					
termočlánek	typ 'J', jednoduchý, izolovaný	6					
termočlánek	typ 'K', dvojitý, izolovaný	7					
termočlánek	typ 'J', dvojitý, izolovaný	8					
termočlánek	typ 'N', jednoduchý, izolovaný	9					
Třída přesnosti							
třída přesnosti 2		0					
třída přesnosti 1		1					
Jmenovitá délka termočlátku N [mm] (250 až 2000mm)							
zadejte délku termočlátku v mm			XXXX				
Ponor u navařeného šroubení K [mm] (50 až N - 100mm)							
termočlánek bez šroubení					0		
zadejte ponor v mm					XXXX		
Rozměr navařeného šroubení							
bez šroubení						0	
navařené šroubení M27						1	
navařené šroubení M20						2	
navařené šroubení G1/2"						3	

MTC 8V TERMOČLÁNKY S KOVOVOU JÍMKOU 14mm A MĚŘÍCÍ VLOŽKOU

Objednací kód - pokračování:

MTC 8V -						
Převodníky						
žádný	}	●				0
s převodníkem INOR IPAQ - H						1
s převodníkem INOR APAQ - HCF						2
s převodníkem INOR miniPAQ - HLP						3
s převodníkem INOR MESO-H						4
s převodníkem INOR IPAQ C520					5	

Příklad objednávacího kódu: MTC8V-10-800-500-23



Standardní dodací lhůta je 12 dní od data objednání.
Kratší (expresní) dodací lhůta je možná s příplatkem +15% základní ceny.
Cenu a termín dodání větších sérií stejného provedení konzultujte s dodavatelem.



Převodníky jsou určeny pro jednoduché články.
Při objednání snímače s převodníkem je nutné slovně uvést požadovaný rozsah nastavení.
Technické parametry jsou uvedeny v příslušných datových listech.

Související výrobky - náhradní díly - příslušenství - služby:	
popis	datový list / ceník
datový list MTC8V	2010-02-DTC8V
měřicí termočlávkové vložky	2010-02-DTC15 / 2010-02-TC15
upevňovací příruby pro snímače teploty	2010-02-PR
posuvná šroubení	2010-02-PS
návarky	2010-02-NV
kalibrace snímačů teploty	2010-02-KS
náhradní díly série MTC8V	2010-02-C-8V-ND

2010-02-TC8V