

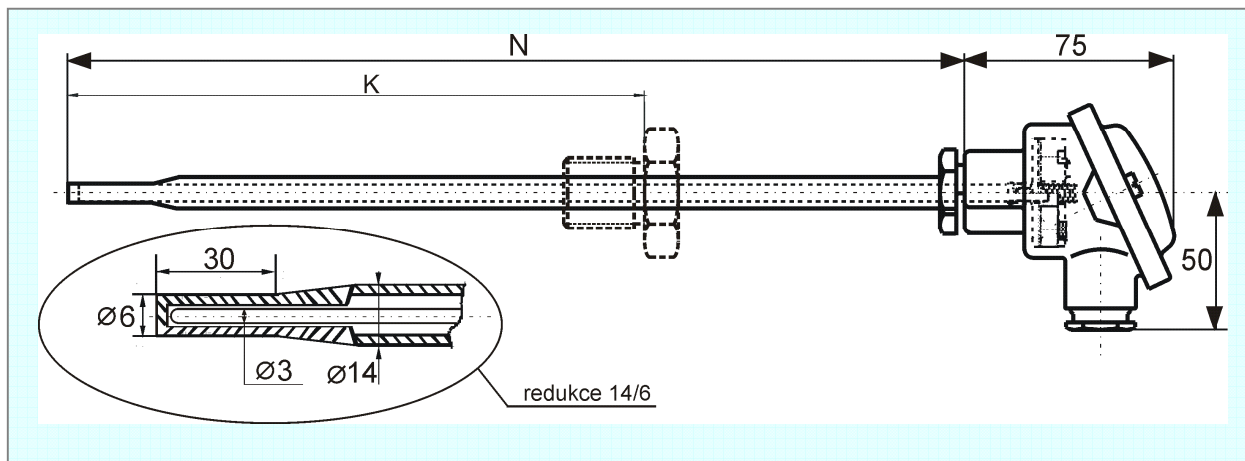
MTC 9VR TERMOČLÁNKY S REDUKOVANOU KOVOVOU JÍMKOU 14mm A MĚŘÍCÍ VLOŽKOU

charakteristika:

jímka z nerezové oceli 1.4541 (17248), průměry 14 x 2 mm, měřící konec redukován na 6.0 mm pro rychlou odezvu snímače

osazení:

měřící vložka z plášťového termočlánku průměr 3.0 mm, termočlánek "J", "K" nebo "N", plášť Inconel 600 ("K", "N") a 1.4541 (17248) ("J"), třída přesnosti 2 nebo 1 , hlavice A/B dle DIN, AL slitina.



Objednací kód:

MTC 9VR -							
Typ termočlánku							
s měřící vložkou o průměru 3,0mm							
termočlánek	typ 'K', jednoduchý, izolovaný	0					
termočlánek	typ 'J', jednoduchý, izolovaný	1					
termočlánek	typ 'K', dvojitý, izolovaný	2					
termočlánek	typ 'J', dvojitý, izolovaný	3					
termočlánek	typ 'N', jednoduchý, izolovaný	4					
Třída přesnosti							
třída přesnosti 2		0					
třída přesnosti 1		1					
Jmenovitá délka termočlánku N [mm] (250 až 2000mm)							
zadejte délku termočlánku v mm			XXXX				
Ponor u navařeného šroubení K [mm] (50 až N - 100mm)							
termočlánek bez šroubení					0		
zadejte ponor v mm					XXXX		
Rozměr navařeného šroubení							
bez šroubení						0	
navažené šroubení M27						1	
navažené šroubení M20						2	
navažené šroubení G1/2"						3	

2010-02-TC9VR

MTC 9VR TERMOČLÁNKY S REDUKOVANOU KOVOVOU JÍMKOU 14mm A MĚŘICÍ VLOŽKOU

Objednací kód - pokračování:

MTC 9VR -							
Převodníky							
žádný							0
s převodníkem INOR IPAQ - H	}	●					1
s převodníkem INOR APAQ - HCF							2
s převodníkem INOR miniPAQ - HLP							3
s převodníkem INOR MESO-H							4
s převodníkem INOR IPAQ C520							5

Příklad objednacího kódu: MTC9VR-10-800-500-23



Standardní dodací lhůta je 12 dní od data objednání.
Kratší (expresní) dodací lhůta je možná s příplatkem +15% základní ceny.
Cenu a termín dodání větších sérií stejného provedení konzultujte s dodavatelem.



Převodníky jsou určeny pro jednoduché články.
Při objednání snímače s převodníkem je nutné slovně uvést požadovaný rozsah nastavení.
Technické parametry jsou uvedeny v příslušných datových listech.

Související výrobky - náhradní díly - příslušenství - služby:	
popis	datový list / ceník
datový list MTC9VR	2010-02-DTC9VR
měřicí termočlánekové vložky	2010-02-DTC15 / 2010-02-TC15
upevňovací příruby pro snímače teploty	2010-02-PR
posuvná šroubení	2010-02-PS
návarky	2010-02-NV
kalibrace snímačů teploty	2010-02-KS
náhradní díly série MTC9V	2010-02-C-9V-ND

2010-02-TC9VR