

MTC 9

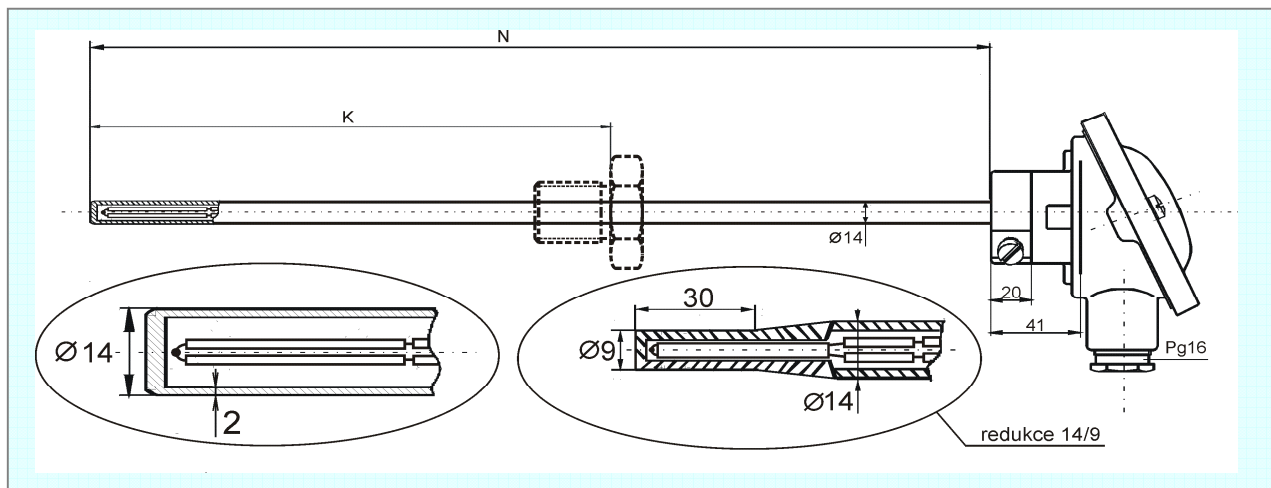
TERMOČLÁNKY S KOVOVOU JÍMKOU 14mm

charakteristika:

jímka z nerezové oceli 1.4541 (17248), průměry 14 x 2 mm,
maximální pracovní teplota až 800 °C

osazení:

termočlánekové páry s neizolovanými dráty průměru 1,38 nebo 1,0mm
třída přesnosti 2
maximální pracovní teplota 800 °C pro "K", 750°C pro "J"
izolace termočlánekových párů - keramické korálky z materiálu K 610



Objednací kód:

MTC 9 -			-	-	-	-	-	-	-
Typ termočlátku									
termočlánek	typ 'J',	jednoduchý, izolovaný	0						
termočlánek	typ 'K',	jednoduchý, izolovaný	1						
termočlánek	typ 'J',	dvojitý, izolovaný	2						
termočlánek	typ 'K',	dvojitý, izolovaný	3						
Jmenovitá délka termočlátku N [mm] (250 až 2000mm)									
zadejte délku termočlátku v mm				XXXX					
Ponor u navařeného šroubení K [mm] (50 až N - 100mm)									
termočlánek bez šroubení					0				
zadejte ponor v mm					XXXX				
Rozměr navařeného šroubení									
bez šroubení						0			
navažené šroubení M27						1			
navažené šroubení M20						2			
navažené šroubení G1/2"						3			
Jímka									
bez redukce							0		
redukce 14/9							1		
Provedení hlavice termočlátku									
typ A	hliníková, krytí IP54, kabelová průchodka PG16							0	
typ AUZH	se zvýšeným víčkem pro montáž převodníku							1	

MTC 9

TERMOČLÁNKY S KOVOVOU JÍMKOU 14mm

Objednací kód - pokračování:

MTC 9 -								
Převodníky	ve vysokém víčku hlavice typu AUZH							
žádný								0
s převodníkem INOR IPAQ - H	}	●						1
s převodníkem INOR APAQ - HCF								2
s převodníkem INOR miniPAQ - HLP								3
s převodníkem INOR MESO-H								4
s převodníkem INOR IPAQ C520								5

Příklad objednacího kódu: MTC9-1-800-500-2013



Standardní dodací lhůta je 10 dní od data objednání.
Kratší (expresní) dodací lhůta je možná s příplatkem +15% základní ceny.
Cenu a termín dodání větších sérií stejného provedení konzultujte s dodavatelem.



Převodníky jsou určeny pro jednoduché články.
Při objednání snímače s převodníkem je nutné slovně uvést požadovaný rozsah nastavení.
Technické parametry jsou uvedeny v příslušných datových listech.

Související výrobky - náhradní díly - příslušenství - služby:	
popis	datový list / ceník
datový list MTC9	2010-02-DTC9
upevňovací příruby pro snímače teploty	2010-02-PR
posuvná šroubení	2010-02-PS
návarky	2010-02-NV
neizolované termočláňkové dráty	2010-02-TCD
kalibrace snímačů teploty	2010-02-KS
náhradní díly série MTC9	2010-02-C-9-ND

2010-02-TC9