

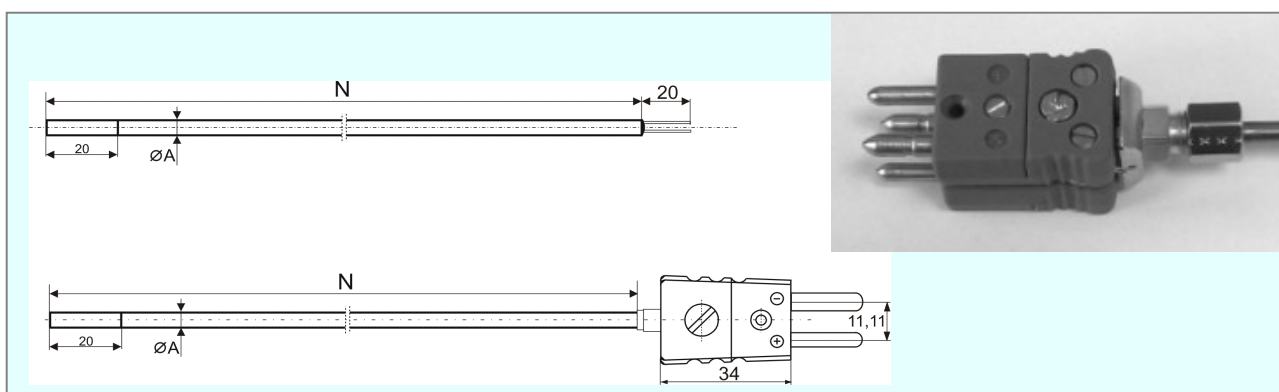
## MTR 10 PLÁŠŤOVÝ ODPOROVÝ TEPLMĚR / - S KONEKTOREM

charakteristika pláště:

materiál nerezová ocel 1.4541 (17248)  
průměry 6,0mm, 5,0mm, 4,5mm nebo 3,0mm

standartní provedení:

měřící element izolován od pláště  
třídy přesnosti definovány normou DIN EN 60751  
standartní měřící rozsah: třída přesnosti B platná pro -70°C až +500°C  
standartní měřící rozsah: třída přesnosti A platná pro -70°C až +300°C  
rozšířený měřící rozsah: třída přesnosti A platná pro -200°C až +600°C  
rozsah jmenovitých délek: 50 až 15000 mm ( 15 m )



Objednací kód:

MTR 10 -								
<b>Typ snímače</b>								
senzor 1 x Pt100	čtyřvodičové zapojení		0					
senzor 1 x Pt500	čtyřvodičové zapojení		1					
senzor 1 x Pt1000	čtyřvodičové zapojení		2					
senzor 2 x Pt100	dvouvodičové zapojení		3					
senzor 2 x Pt500	dvouvodičové zapojení		4					
senzor 2 x Pt1000	dvouvodičové zapojení		5					
senzor 2 x Pt100	třívodičové zapojení		A					
senzor 2 x Pt500	třívodičové zapojení		B					
senzor 2 x Pt1000	třívodičové zapojení		C					
<b>Měřící rozsah a třída přesnosti</b>								
standartní	-70°C až +500°C	třída přesnosti B	0					
standartní	-70°C až +500°C	třída přesnosti A	1					
rozšířený	-200°C až +600°C	třída přesnosti A	2					
<b>Vnitřní provedení a průměr snímače A</b>								
Průměr 6,0mm	čtyři vodiče - pro typ snímače 0 až 5		0					
Průměr 6,0mm	šest vodičů - pro typ snímače A až C		1					
Průměr 5,0mm	čtyři vodiče - pro typ snímače 0 až 5		2					
Průměr 5,0mm	šest vodičů - pro typ snímače A až C		3					
Průměr 4,5mm	čtyři vodiče - pro typ snímače 0 až 5		4					
Průměr 4,5mm	šest vodičů - pro typ snímače A až C		5					
Průměr 3,0mm	čtyři vodiče - pro typ snímače 0 až 5		6					
Průměr 3,0mm	šest vodičů - pro typ snímače A až C		7					

## MTR 10 PLÁŠŤOVÝ ODPOROVÝ TEPLOMĚR / - S KONEKTOREM

Objednací kód - pokračování:

MTR 10 -					
Délka snímače N [mm] ( 50mm - 15m )					
zadejte délku snímače		XXXX			
<b>Provedení studeného konce</b>					
volné konce					0
dvoupinový standartní konektor ( MTCK-SM-Cu, zástrčka )					1
dvoupinový standartní konektor ( včetně protikusu a příslušenství )					2
dvoupinový miniaturní konektor ( MTCK-MM-Cu, zástrčka, jen pro průměr A = 3mm )					3
dvoupinový miniaturní konektor ( včetně protikusu a přísl., jen pro průměr A = 3mm )					4
dvoupinový standartní keramický konektor ( zástrčka )					5
dvoupinový standartní keramický konektor ( včetně protikusu a příslušenství )					6
standartní čtyřpinový konektor ( zástrčka )					A
standartní čtyřpinový konektor ( včetně protikusu )					B

Příklad objednacího kódu: MTR 10-000-900-0



Standartní dodací lhůta je 12 dní od data objednání.  
Kratší ( expresní ) dodací lhůta je možná s příplatkem +15% základní ceny.  
Cenu a termín dodání větších sérií stejného provedení konzultujte s dodavatelem.  
Pro účely výpočtu ceny se délka snímače zaokrouhluje na desetiny metru nahoru.  
Do délky N, určující cenu, se nezapočítávají volné konce L1 v délce 20 mm a menší.

### Související výrobky - náhradní díly - příslušenství - služby:

popis	datový list / ceník
datový list provedení MTR10	2010-03-DTR10
posuvná šroubení	2010-02-PS
ochranné jímky	2010-02-TJ1
návarky	2010-02-NV
konektory	2010-02-MK, 2010-02-KO
kalibrace snímačů teploty	2010-02-KS

2010-03-TR10