

## MTR 15

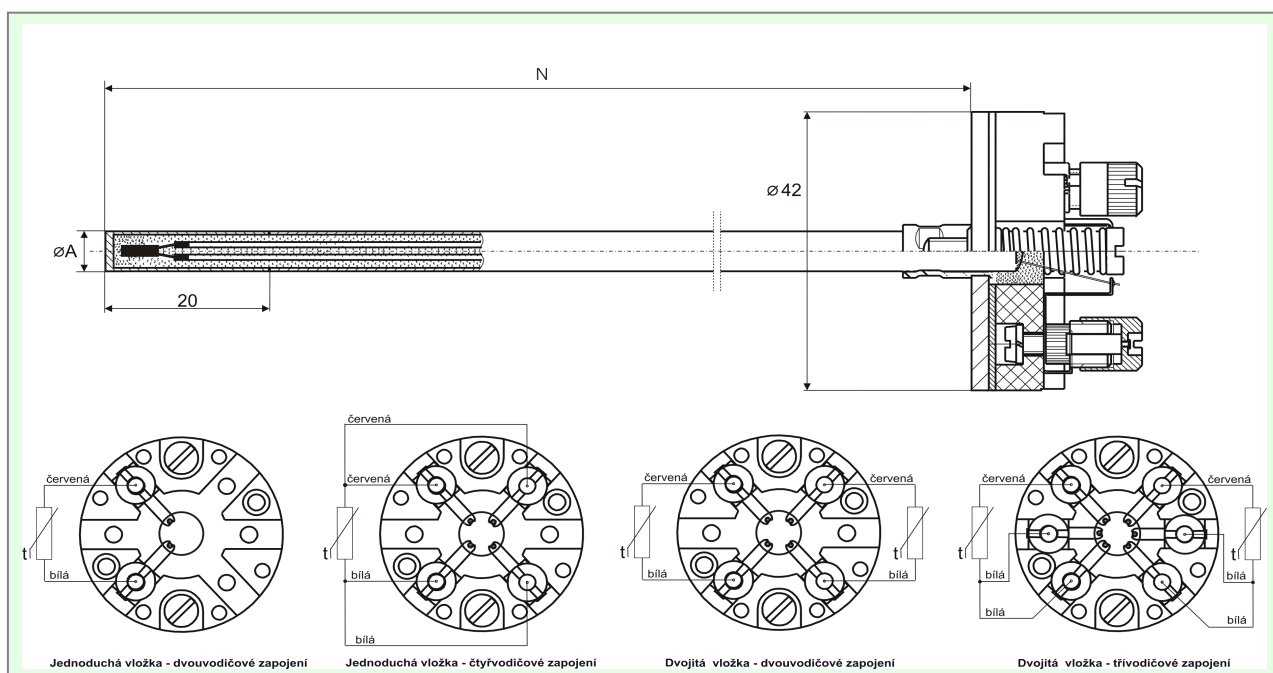
## ODPOROVÁ MĚŘICÍ VLOŽKA

charakteristika pláště:

materiál nerezová ocel 1.4541 (17248)  
průměry 6,0mm, 5,0mm, 4,5mm nebo 3,0mm

standartní provedení:

měřící element izolován od pláště  
třídy přesnosti definovány normou DIN EN 60751  
standartní měřící rozsah: třída přesnosti B platná pro -70 °C až +500°C  
standartní měřící rozsah: třída přesnosti A platná pro -70 °C až +300°C  
rozšířený měřící rozsah: třída přesnosti A platná pro -200 °C až +600°C  
rozsah jmenovitých délek: 50 až 15000 mm ( 15 m )



Objednací kód:

MTR 15 -							
<b>Typ snímače</b>							
senzor 1 x Pt100	čtyřvodičové zapojení		0				
senzor 1 x Pt500	čtyřvodičové zapojení		1				
senzor 1 x Pt1000	čtyřvodičové zapojení		2				
senzor 2 x Pt100	dvouvodičové zapojení		3				
senzor 2 x Pt500	dvouvodičové zapojení		4				
senzor 2 x Pt1000	dvouvodičové zapojení		5				
senzor 2 x Pt100	třívodičové zapojení		A				
senzor 2 x Pt500	třívodičové zapojení		B				
senzor 2 x Pt1000	třívodičové zapojení		C				
<b>Měřící rozsah a třída přesnosti</b>							
standartní	-70°C až +500°C	třída přesnosti B	0				
standartní	-70°C až +500°C	třída přesnosti A	1				
rozšířený	-200°C až +600°C	třída přesnosti A	2				

2010-03-TR15

## MTR 15

## ODPOROVÁ MĚŘICÍ VLOŽKA

Objednací kód - pokračování:

MTR 15 -					
<b>Průměr měřicí vložky A</b>					
Průměr 6,0mm	čtyři vodiče - pro typ snímače 0 až 5	0			
Průměr 6,0mm	šest vodičů - pro typ snímače A až C	1			
Průměr 5,0mm	čtyři vodiče - pro typ snímače 0 až 5	2			
Průměr 5,0mm	šest vodičů - pro typ snímače A až C	3			
Průměr 4,5mm	čtyři vodiče - pro typ snímače 0 až 5	4			
Průměr 4,5mm	šest vodičů - pro typ snímače A až C	5			
Průměr 3,0mm	čtyři vodiče - pro typ snímače 0 až 5	6			
Průměr 3,0mm	šest vodičů - pro typ snímače A až C	7			
<b>Délka měřicí vložky N [mm] ( 50 mm - 15 m )</b>					
zadejte délku měřicí vložky				XXXX	
<b>Převodníky</b>					
žádný					0
s převodníkem INOR IPAQ - H					1
s převodníkem INOR APAQ - HRF					2
s převodníkem INOR miniPAQ - HLP					3
s převodníkem INOR MESO-H					4
s převodníkem INOR IPAQ C520					5

Příklad objednacího kódu: MTR 15-002-300-0



Standardní dodací lhůta je 12 dní od data objednání.  
Kratší ( expresní ) dodací lhůta je možná s příplatkem +15% základní ceny.  
Cenu a termín dodání větších sérií stejného provedení konzultujte s dodavatelem.



Převodníky jsou určeny pro jednoduché snímače.  
Při objednání snímače s převodníkem je nutné slovně uvést požadovaný rozsah nastavení.  
Technické parametry jsou uvedeny v příslušných datových listech.

### Související výrobky - náhradní díly - příslušenství - služby:

popis	datový list / ceník
datový list provedení MTR15	2010-03-DTR15
odporové snímače teploty s kovovou jímkou	2010-03-TR7, 2010-03-TR7U, 2010-03-TR8 2010-03-TR9, 2010-03-TR14, 2010-03-TR16 2010-03-TR16S, 2010-03-TR16N
odporové snímače teploty s kovovou jímkou a převodníkem	2010-03-TD14P, 2010-03-TR16P 2010-03-TR16SP, 2010-03-TR16NP
odporové snímače teploty do jímky	2010-03-TR8J
odporové snímače teploty plášťové s hlavíci	2010-03-TR11H
kalibrace snímačů teploty	2010-02-KS

2010-03-TR15