

MTR 16NP ODPOROVÝ SNÍMAČ TEPLoty S KOVOVOU JÍMKOU 8mm, PRO NAŠROUBOVÁNÍ S PŘEVODNÍKEM

popis materiálu jímky:

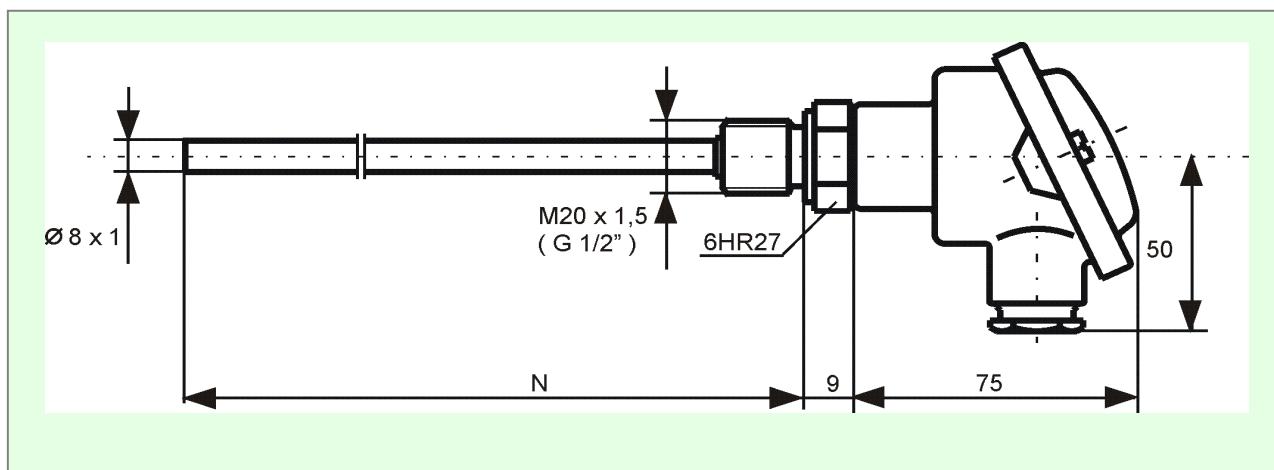
volitelné provedení:
- materiál 17.248 , průměry 8 x 1,0mm
- materiál 17.255 , průměry 8 x 1,0mm

osazení:

odporová měřicí vložka MTR15, průměr 4,5mm
třída přesnosti B nebo A dle DIN EN 60751
hlavice B dle DIN, krytí IP54, AL slitina, vývodka M20x1,5

parametry převodníků:

APAQ-HRF pevně nastavený rozsah, bez galvanického oddělení
výstup 4-20 mA, třívodičové zapojení
mini PAQ-HLP programovatelný, bez galvanického oddělení
výstup 4-20 mA, tří nebo čtyřvodičové zapojení
IPAQ-H programovatelný, včetně galvanického oddělení
výstup 4-20 mA, tří nebo čtyřvodičové zapojení
MESO-H programovatelný, včetně galvanického oddělení
výstup 4-20 mA, tří nebo čtyřvodičové zapojení, HART protokol
IPAQ C520 programovatelný, včetně galvanického oddělení
výstup 4-20 mA, tří nebo čtyřvodičové zapojení, HART protokol
Ostatní parametry uvedeny v datových listech převodníků




Objednací kód:

MTR 16NP			-	-	-	-	-
senzor 1 x Pt100	čtyřvodičové zapojení		0				
senzor 1 x Pt500	čtyřvodičové zapojení		1				
senzor 1 x Pt1000	čtyřvodičové zapojení		2				
Měřicí rozsah a třída přesnosti							
standartní	-70°C až +500°C	třída přesnosti B	0				
standartní	-70°C až +500°C	třída přesnosti A	1				
rozšířený	-200°C až +600°C	třída přesnosti A	2				
Jmenovitá délka snímače N [mm] (50 až 2500mm)							
zadejte délku snímače N v mm		materiál jímky ocel 17.248			A XXXX		
zadejte délku snímače N v mm		materiál jímky ocel 17.255			B XXXX		

2010-03-TR16NP

MTR 16NP ODPOROVÝ SNÍMAČ TEPLoty S KOVOVOU JÍMKOU 8mm, PRO NAŠROUBOVÁNÍ S PŘEVODNÍKEM

Objednací kód - pokračování:

MTR 16NP						
Rozměr šroubení						
závit	M20 x 1,5					0
závit	G 1/2"					1
Převodníky						
s převodníkem	INOR IPAQ - H					1
s převodníkem	INOR APAQ - HRF					2
s převodníkem	INOR miniPAQ - HLP					3
s převodníkem	INOR MESO-H					4
s převodníkem	INOR IPAQ C520					5

Příklad objednacího kódu: MTR 16NP-00-A500-01



Standardní dodací lhůta je 10 dní od data objednání.
Kratší (expresní) dodací lhůta je možná s příplatkem +15% základní ceny.
Cenu a termín dodání větších sérií stejného provedení konzultujte s dodavatelem.



Převodníky jsou určeny pro jednoduché snímače.
Při objednání snímače s převodníkem je nutné slovně uvést požadovaný rozsah nastavení.
Technické parametry jsou uvedeny v příslušných datových listech.

Související výrobky - náhradní díly - příslušenství - služby:

popis	datový list / ceník
datový list MTR16NP	2010-03-DTR16NP
měřicí odporové vložky	2010-03-DTR15 / 2010-03-TR15
návarky	2010-02-NV
převodníky pro snímače teploty / do hlavice	2010-02-PV
kalibrace snímačů teploty	2010-02-KS
náhradní díly série MTR16	2010-03-R-16-ND

2010-03-TR16NP