

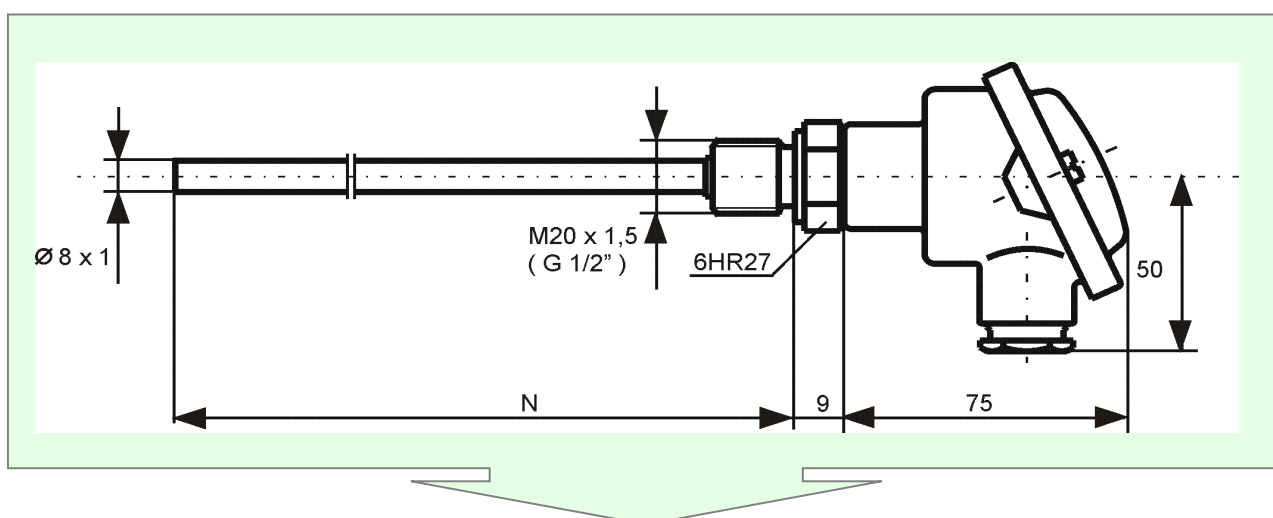
MTR 16N ODPOROVÝ SNÍMAČ TEPLoty S KOVOVOU JÍMKOU 8mm PRO NAŠROUBOVÁNÍ

popis materiálu jímky:

volitelné provedení:
- materiál 17.248 , průměry 8 x 1,0mm
- materiál 17.255 , průměry 8 x 1,0mm

osazení:

odporová měřicí vložka MTR15, průměr 4,5mm
třída přesnosti B nebo A dle DIN EN 60751
hlavice B dle DIN, krytí IP54, AL slitina, vývodka M20x1,5



Objednací kód:

MTR 16 N					
senzor 1 x Pt100	čtyřvodičové zapojení	0			
senzor 1 x Pt500	čtyřvodičové zapojení	1			
senzor 1 x Pt1000	čtyřvodičové zapojení	2			
senzor 2 x Pt100	dvouvodičové zapojení	3			
senzor 2 x Pt500	dvouvodičové zapojení	4			
senzor 2 x Pt1000	dvouvodičové zapojení	5			
senzor 2 x Pt100	třívodičové zapojení	A			
senzor 2 x Pt500	třívodičové zapojení	B			
senzor 2 x Pt1000	třívodičové zapojení	C			
Měřicí rozsah a třída přesnosti					
standartní	-70°C až +500°C třída přesnosti B	0			
standartní	-70°C až +500°C třída přesnosti A	1			
rozšířený	-200°C až +600°C třída přesnosti A	2			
Provedení měřicí vložky					
Průměr 4,5mm	čtyři vodiče - pro typ snímače 0 až 5	0			
Průměr 4,5mm	šest vodičů - pro typ snímače A až C	1			
Jmenovitá délka snímače N [mm] (100 až 2500mm)					
zadejte délku snímače N v mm	materiál jímky ocel 17.248			A XXXX	
zadejte délku snímače N v mm	materiál jímky ocel 17.255			B XXXX	

2010-03-TR16N

MTR 16N ODPOROVÝ SNÍMAČ TEPLoty S KOVOVOU JÍMKOU 8mm PRO NAŠROUBOVÁNÍ

Objednací kód - pokračování:

MTR 16N -					
Rozměr šroubení					
závit M20 x 1,5					0
závit G 1/2"					1

Příklad objednacího kódu: MTR 16N-000-A500-0



Standardní dodací lhůta je 10 dní od data objednání.
Kratší (expresní) dodací lhůta je možná s příplatkem +15% základní ceny.
Cenu a termín dodání větších sérií stejného provedení konzultujte s dodavatelem.

Související výrobky - náhradní díly - příslušenství - služby:

popis	datový list / ceník
datový list MTR16N	2010-03-DTR16N
měřicí odporové vložky	2010-03-DTR15 / 2010-03-TR15
návarky	2010-02-NV
kalibrace snímačů teploty	2010-02-KS
náhradní díly série MTR16	2010-03-R-16-ND

2010-03-TR16N