

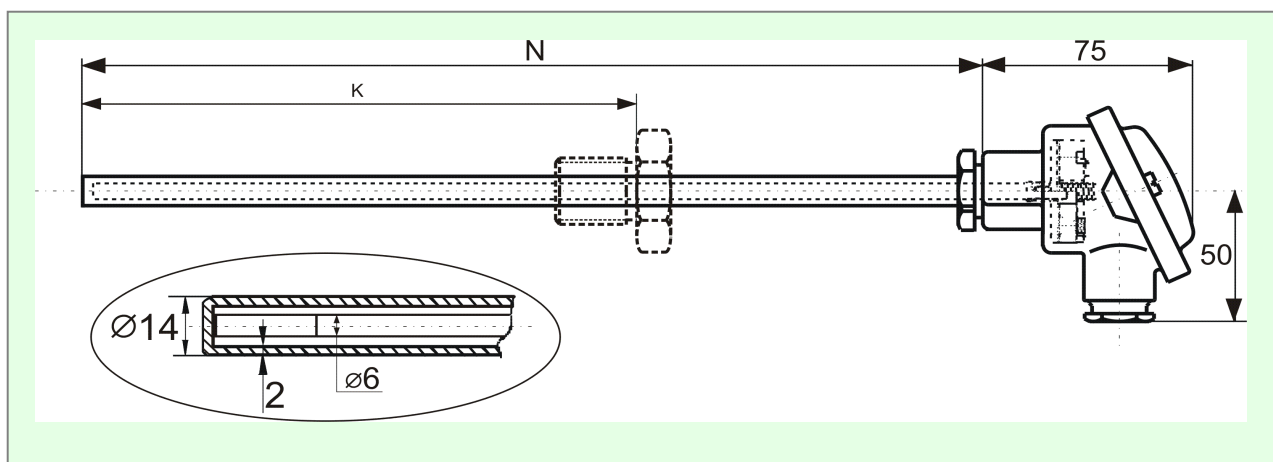
MTR 9 ODPOROVÝ SNÍMAČ TEPLoty S KOVOVOU JÍMKOU 14mm

charakteristika použité jímky:

nerezová ocel 1.4541 (17248)
průměry 14 x 2 mm

osazení:

odporová měřicí vložka MTR15, průměr 6,0mm
třída přesnosti B nebo A dle DIN EN 60751
hlavice B dle DIN, AL slitina, vývodka M20x1,5



Objednací kód:

MTR 9 -									
senzor 1 x Pt100	čtyřvodičové zapojení		0						
senzor 1 x Pt500	čtyřvodičové zapojení		1						
senzor 1 x Pt1000	čtyřvodičové zapojení		2						
senzor 2 x Pt100	dvouvodičové zapojení		3						
senzor 2 x Pt500	dvouvodičové zapojení		4						
senzor 2 x Pt1000	dvouvodičové zapojení		5						
senzor 2 x Pt100	třívodičové zapojení		A						
senzor 2 x Pt500	třívodičové zapojení		B						
senzor 2 x Pt1000	třívodičové zapojení		C						
Měřicí rozsah a třída přesnosti									
standartní	-70°C až +500°C	třída přesnosti B	0						
standartní	-70°C až +500°C	třída přesnosti A	1						
rozšířený	-200°C až +600°C	třída přesnosti A	2						
Provedení měřicí vložky									
Průměr 6,0mm	čtyři vodiče - pro typ snímače	0 až 5	0						
Průměr 6,0mm	šest vodičů - pro typ snímače	A až C	1						
Jmenovitá délka snímače N [mm] (150 až 2500mm)									
zadejte jmenovitou délku snímače v mm						XXX			
Ponor u navařeného šroubení K [mm] (50 až N - 100mm)									
snímač bez šroubení							0		
zadejte ponor v mm							XXX		

2010-03-TR9

MTR 9 ODPOROVÝ SNÍMAČ TEPLoty S KOVOVOU JÍMKOU 14mm

Objednací kód - pokračování:

MTR 9 -							
Rozměr navařeného šroubení							
bez šroubení						0	
navařené šroubení M27						1	
navařené šroubení M20						2	
navařené šroubení G1/2"						3	
Převodníky							
žádný						0	
s převodníkem INOR IPAQ - H		}	☐			1	
s převodníkem INOR APAQ - HRF						2	
s převodníkem INOR miniPAQ - HLP						3	
s převodníkem INOR MESO-H						4	
s převodníkem INOR IPAQ C520						5	

Příklad objednacího kódu: MTR9-000-720-300-21



Standardní dodací lhůta je 12 dní od data objednání.
Kratší (expresní) dodací lhůta je možná s příplatkem +15% základní ceny.
Cenu a termín dodání větších sérií stejného provedení konzultujte s dodavatelem.



Převodníky jsou určeny pro jednoduché snímače.
Při objednání snímače s převodníkem je nutné slovně uvést požadovaný rozsah nastavení.
Technické parametry jsou uvedeny v příslušných datových listech.

Související výrobky - náhradní díly - příslušenství - služby:

popis	datový list / ceník
datový list provedení MTR9	2010-03-DTR9
měřicí odporové vložky	2010-03-DTR15 / 2010-03-TR15
upevňovací příruby pro snímače teploty	2010-02-PR
posuvná šroubení	2010-02-PS
převodníky pro snímače teploty / do hlavice	2010-02-PV
kalibrace snímačů teploty	2010-02-KS
náhradní díly série MTR9	2010-03-R-9-ND

2010-03-TR9