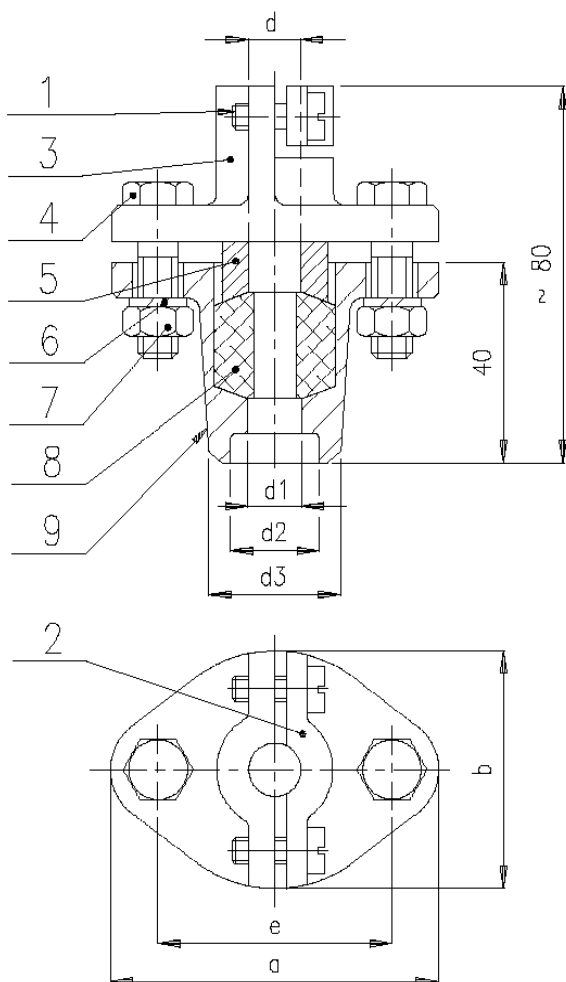


PŘÍRUBY PRO SNÍMAČE TEPLoty



Použité materiály a rozpis dílů:

- 1 - šroub M6x1 ČSN 02 1131.25 (2 ks)
- 2 - třmen - ocel tř. 11 s hliníkovým nástřikem
- 3 - horní příruba - temperovaná litina s hliníkovým nástřikem
- 4 - šroub M8x30 ČSN 02 1101.25 (2 ks)
- 5 - vložka - ocel tř. 11 galvanicky pokovená zinkem
- 6 - podložka 8 ČSN 02 17 0.05 (2 ks)
- 7 - matice M8 ČSN 02 1601.25 (2 ks)
- 8 - ucpávka - sklokeramická izolační šnúra
- 9 - spodní příruba - temperovaná litina s hliníkovým nástřikem

Rozměry upevňovacích přírub

Typ	Ø d [mm]	Ø d1 [mm]	Ø d2 [mm]	Ø d3 [mm]	a [mm]	b [mm]	c [mm]
UP 14	14(15)	14(17)	28	34	75	50	55
UP 14A							
UP 14B							
UP 22	22(24)	22(24)	36	45	90	65	70
UP 22A							
UP 22B							
UP 32	32(33)	26(28)	36	45	90	65	70
UP 32A							
UP 32B							

UP XXA - tzv. "horní polovina příruby"
díly: 1 (2ks), 2, 3

UP XX B - tzv. "dolní polovina příruby"
díly: 5, 8, 9

