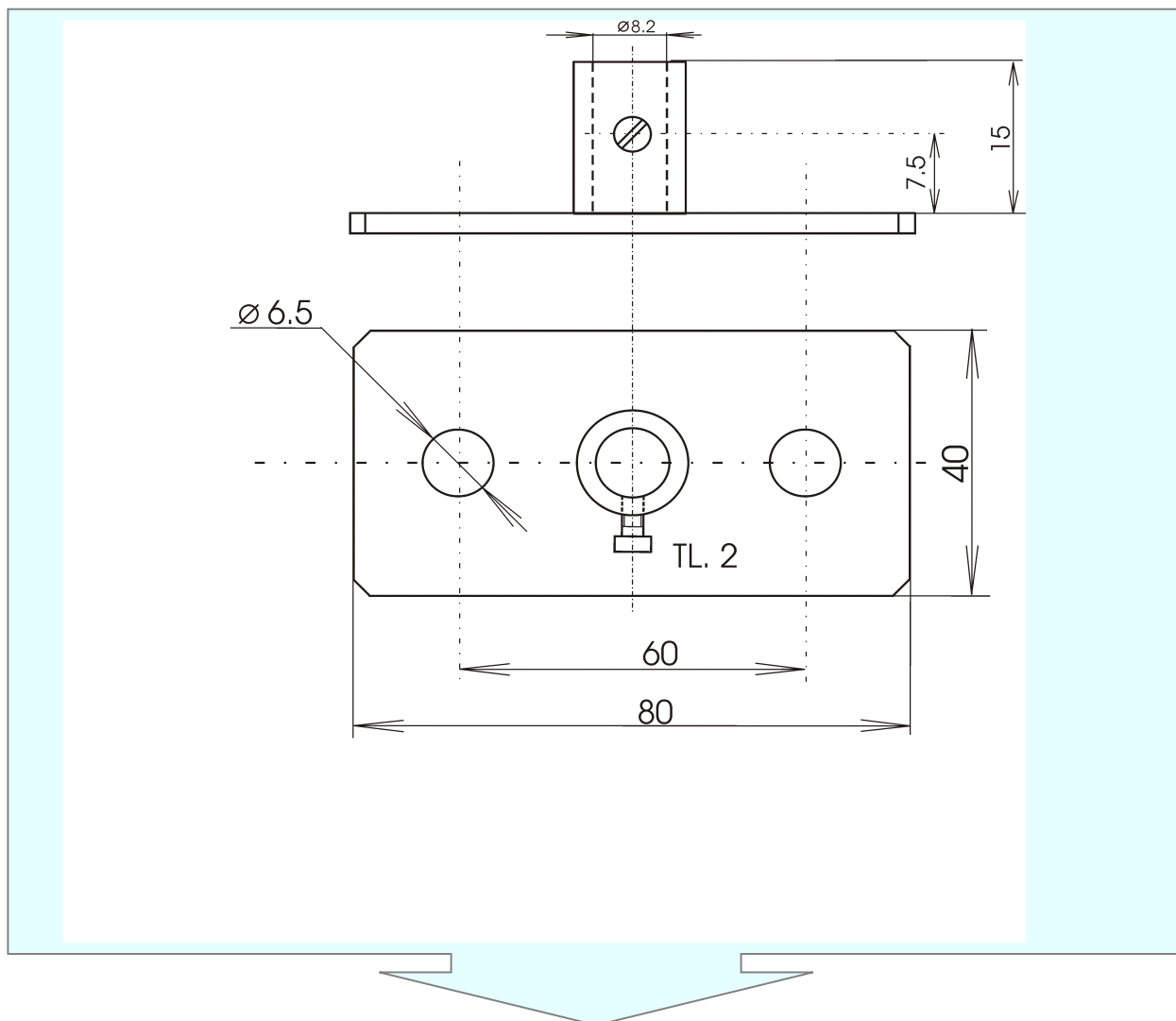


## MONTÁŽNÍ ÚCHYTY PRO SNÍMAČE TEPLoty

Materiál úchytu - ocel 11353 s povrchovou úpravou - lesklý nikel  
Maximální pracovní teplota 200 °C



Objednací kód	Materiál úchytu	Povrchová úprava	Maximální pracovní teplota	Použitelnost pro termočláanky s jímkou o průměru
UPV 1	Ocel 11353	Lesklý nikel	200 °C	8 mm



*výše uvedená položka je vedena skladem*

*před objednáním většího počtu kusů konzultujte aktuální stav skladu*

2010-02-UPV