

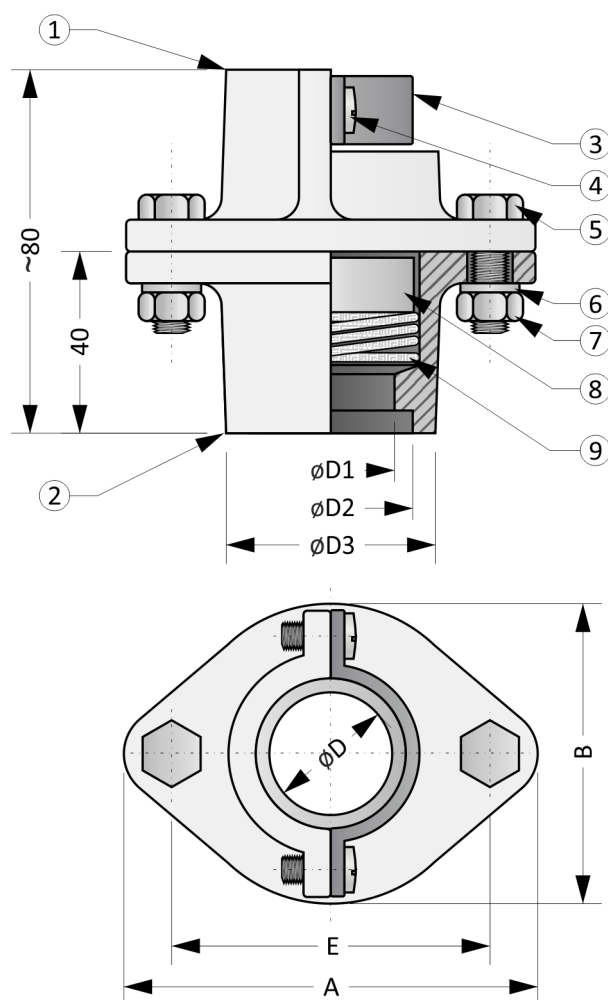
PR

PŘÍRUBY PRO SNÍMAČE TEPLoty

Upevňovací příruby se vyrábí v několika velikostech dle rozměrů ochranných trubek snímačů teploty. Jsou tvořeny horní a spodní přírubou z litiny, navzájem spojené dvěma šrouby. Horní příruba je opatřena třmenem pro upevnění ochranné trubky snímače, spodní příruba je uvnitř opatřena těsněním a přivařuje se ke stěně nebo návarku technologického zařízení.



Příruby se sklokeramickou izolační šňůrou UP



	Díl	Materiál
①	Horní příruba	Temperovaná litina s hliníkovým nástřikem (v provedení AG konstrukční ocel černě lakovaná)
②	Dolní příruba	
③	Třmen	Ocel s hliníkovým nástřikem
④	Šroub M6 (2 ks)	Ocel
⑤	Šroub M8 (2 ks)	
⑥	Podložka 8 (2 ks)	
⑦	Matice M8 (2 ks)	
⑧	Vložka	Ocel galvanicky zinkovaná
⑨	Ucpávka	Sklokeramická izolační šňůra

Obrázek PR.1: Příruba se sklokeramickou izolační šňůrou

Rozměry příruby (Tabulka PR.1)

ϕD (Jmenovitý / skutečný)	$\phi D1$ (Jmenovitý / skutečný)	$\phi D2$	$\phi D3$	A	B	E
14 mm/ 15 mm	14 mm/ 17 mm	28 mm	34 mm	75 mm	50 mm	55 mm
22 mm/ 24 mm	22 mm/ 24 mm	36 mm	45 mm	90 mm	65 mm	70 mm
32 mm/ 33 mm	26 mm/ 28 mm	36 mm	45 mm	90 mm	65 mm	70 mm

Volitelné parametry včetně tvorby objednáčích kódu (Tabulka PR.2)

Poz.	Kód	UP ① ②
①	Jmenovitý průměr ϕD	
	14	$\phi D = 14 \text{ mm}$
	22	$\phi D = 22 \text{ mm}$
	32	$\phi D = 32 \text{ mm}$
②	Provedení	
		Komplet - horní a spodní příruba
	A	Horní příruba - obsahuje díly ①, ③ a ④
	B	Dolní příruba - obsahuje díly ②, ⑤, ⑥, ⑦, ⑧ a ⑨

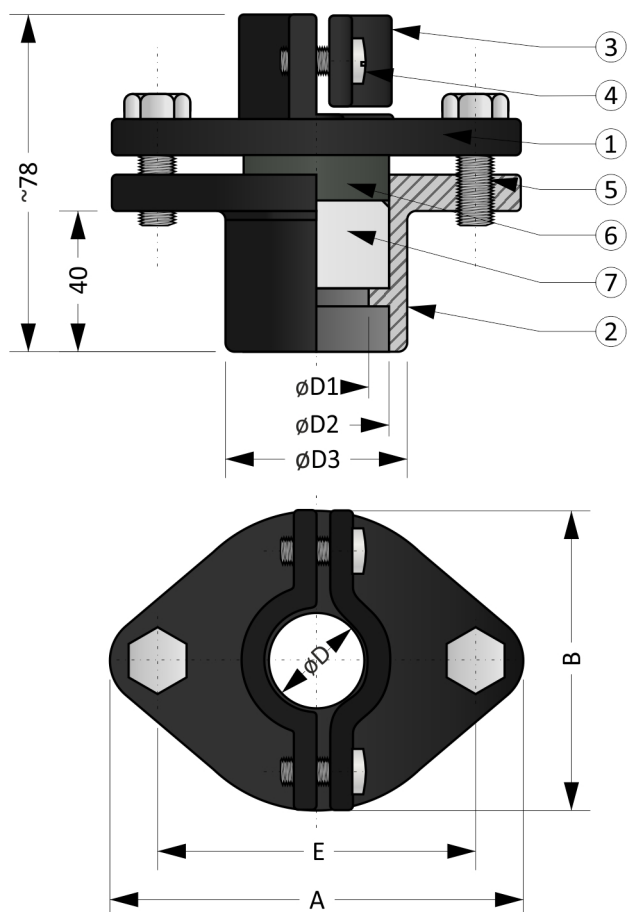
Příklad objednáčích kódu: UP22

... Jmenovitý průměr $\phi D = 22 \text{ mm}$

... Komplet - horní a spodní příruba

Orientační hmotnost výrobku: UP22 ... ~ 750 g

Příruby se s teflonovým těsněním UP..G



	Díl	Materiál
①	Horní příruba	Litina s černým práškovým lakem
②	Dolní příruba	
③	Třmen	Ocel
④	Šroub M6 (2 ks)	
⑤	Šroub M8 (2 ks)	
⑥	Vložka	Teflonový kroužek
⑦	Těsnění	

Obrázek PR.2: Příruba G

Rozměry příruby (Tabulka PR.3)

øD	øD1	øD2	øD3	A	B	E
14 mm	16 mm	26 mm	35 mm	73 mm	49 mm	55 mm
15 mm	16 mm	26 mm	35 mm	73 mm	49 mm	55 mm
22 mm	23 mm	32 mm	40 mm	88 mm	64 mm	70 mm
32 mm	33 mm	42 mm	50 mm	88 mm	64 mm	70 mm

Volitelné parametry včetně tvorby objednáčeho kódu (Tabulka PR.4)

Poz.	Kód	UP ① ② G
①	Jmenovitý průměr øD	
	14	øD = 14 mm
	15	øD = 15 mm
	22	øD = 22 mm
	32	øD = 32 mm
②	Provedení	
		Komplet - horní a spodní příruba
	A	Horní příruba - obsahuje díly ①, ③ a ④
	B	Dolní příruba - obsahuje díly ②, ⑤, ⑥ a ⑦

Příklad objednáčeho kódu: UP14G
 ... Jmenovitý průměr øD = 14 mm
 ... Komplet - horní a spodní příruba

Orientační hmotnost výrobku: UP14G ... ~ 500 g

Montážní a provozní předpis

Montáž přírub se provádí zavařením spodní části příruby do stěny technologického zařízení. V upevňovacích přírubách lze snímač po uvolnění dvou šroubů M6×14 posouvat, čímž lze nastavit požadovaný ponor snímače.

Prázdná strana