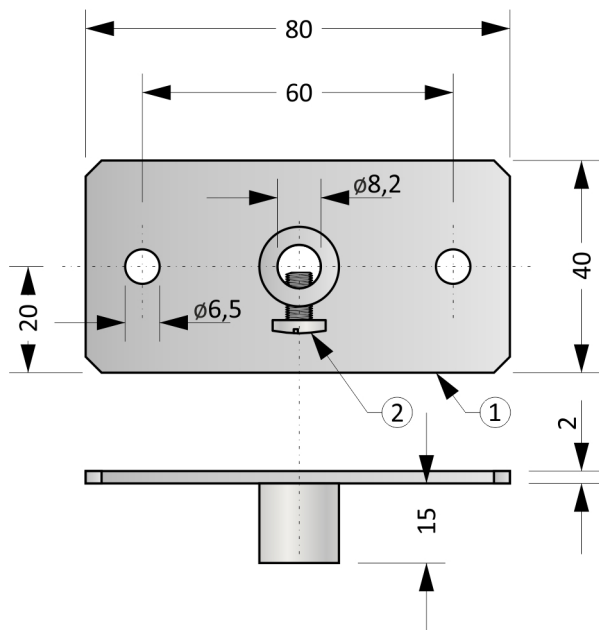


UPV

MONTÁŽNÍ ÚCHYTY PRO SNÍMAČE TEPLoty

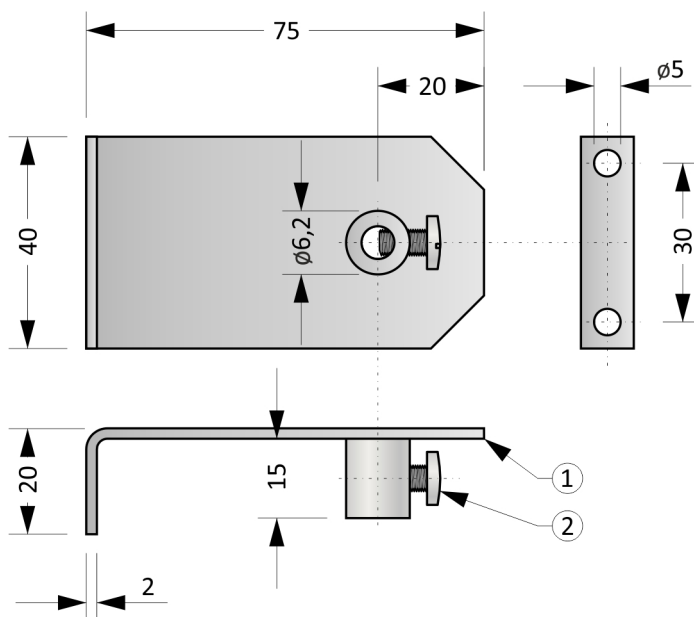
Montážní úchyty (držáky) slouží k netěsněnému zajištění snímačů teploty proti vytažení či uvolnění z měřeného místa.

Maximální průměr stonku snímače je 8 mm pro typ UPV1 a 6 mm pro typ UPV2.



Obrázek UPV.1: UPV1

	Díl	Materiál
①	Držák	Ocel galvanicky niklovaná
②	Šroub	Ocel galvanicky zinkovaná



Obrázek UPV.2: UPV2

Volitelné parametry včetně tvorby objednáčích kódu (Tabulka UPV.1)

Kód	Popis
UPV1	Montážní úchyt dle Obrázku UPV.1
UPV2	Montážní úchyt dle Obrázku UPV.2

Poznámka:

Orientační hmotnost výrobku: UPV1 ... ~ 60 g

Montážní a provozní předpis

Montážní úchyt se upevní pomocí šroubů (šrouby nejsou součástí dodávky) k měřenému místu. Snímač teploty se následně zafixuje v úchytu pomocí šroubu.